

TEKNISK BESKRIVELSE

AIRTRONIC S2 COMMERCIAL

AIRTRONIC M2 COMMERCIAL / AIRTRONIC M2 RECREATIONAL



Den tekniske beskrivelsen og monteringsanvisningen gjelder for følgende motoruavhengige luftvarmere:

Luftvarmere for diesel

Airtronic S2, D2L, 12 V

Best.nr.

25.2721.05.0000

Best.nr. inkl. EasyStart Pro

25.2753.05.0000

Airtronic S2, D2L, 24 V

25.2726.05.0000

25.2754.05.0000

Airtronic M2, D4L, 12 V

25.2720.05.0000

25.2755.05.0000

Airtronic M2, D4L, 24 V

25.2729.05.0000

25.2756.05.0000

Airtronic M2, D4R, 12 V

25.2746.05.0000

25.2757.05.0000

Luftvarmere for bensin

Airtronic M2, B4L, 12 V

Best.nr.

20.1987.05.0000

Best.nr. inkl. EasyStart Pro

20.2032.05.0000

Kapittel	Kapittelbetegnelse Kapittelinnhold	Side
1	Innledning	
1.1	Dokumentets konsept	4
1.2	Generell informasjon	4
1.3	Andre gjeldende dokumenter	4
1.4	Spesielle skrivemåter og fremstillinger	4
1.4.1	Opptellinger	4
1.4.2	Krysshenvisninger	4
1.5	Piktogrammer	4
1.6	Riktig bruk	5
1.6.1	Bruksområde for varmeapparatet	5
1.6.2	Varmeapparatets bruksområde	5
1.7	Feil bruk	5
1.8	Ugyldig garanti	5
1.9	Målgrupper for dette dokumentet	5
1.10	Instruksjonsplikt for målgruppene	5
1.11	Lover og forskrifter	6
1.12	Tilleggsforskrifter	7
1.13	Fare- og sikkerhetskryssreferanser for montering og bruk	8
1.14	Forebygging av ulykker	9
2	Produktinformasjon	
2.1	Leveringsomfang for varmeapparat	9
2.2	Leveringsomfang for varmeapparat inkl. EasyStart Pro	9
2.3	Leveringsomfang – varmeapparat, monteringssett og tilleggsdeler	10
2.4	Tekniske data	11
2.4.1	Airtronic S2 D2L	11
2.4.2	Airtronic M2 D4L	12
2.4.3	Airtronic M2 D4R	13
2.4.4	Airtronic M2 B4L	14
2.5	Hoveddimensjoner Airtronic S2	15
2.6	Hoveddimensjoner Airtronic M2	15
3	Montering	
3.1	Typeskilt	16
3.2	Montering og monteringssted	16
3.3	Montering i bobil	16
3.4	Montering i personbil / flerbruksbil	16
3.5	Montering i førerhuset på en gravemaskin (kun dieseldrevne varmeapparater)	17
3.6	Montering i førerhuset på en lastebil (kun dieseldrevne varmeapparater)	17
3.7	Tillatte monteringsposisjoner	17
3.8	Normalposisjon vannrett (eksosstuss nedover) med tillatte utsving	17
3.9	Kabelstammetilkobling, valgfritt høyre eller venstre	18

3.10	Montering og fastgjøring	18
3.11	Varmluftføring	19
3.12	Montering av dyser og tilkoblingsstuss	20
3.13	Montering av luftblokkeringsselement	20
3.14	Eksosføring	21
3.15	Forbrenningsluftføring	22
3.15.1	Montering av forbrenningsluftføring	22
3.16	Drivstofftilførsel	22
3.17	Drivstoffkvalitet for bensen-varmeapparater	25
3.18	Drivstoffkvalitet for diesel-varmeapparater	25
3.19	Fyringsolje med tilleggstank	25
4	Bruk og funksjon	
4.1	Henvisninger for bruk	25
4.2	Henvisninger for ADR-drift	26
4.2.1	Tvangsutkobling i ADR-drift	26
4.3	Første oppstart	26
4.4	Funksjonsbeskrivelse	26
4.5	Styre- og sikkerhetsinnretninger	27
4.6	NØDSTOPP	27
5	Elektriske komponenter	
5.1	Ledningsføring for varmeapparatet	28
5.2	Deleliste for koblingsskjemaene for Airtronic S2 og Airtronic M2	28
5.3	Koblingsskjemaer Airtronic	29
5.3.1	Varmeapparat	29
5.3.2	Kabelstamme	30
5.3.3	Kabelstamme med ADR (kun 24 V)	31
5.4	Koblingsskjemaer for betjeningsselementer	32
5.4.1	EasyStart Pro	32
5.4.2	EasyStart Web (kun 12 V)	33
5.4.3	EasyStart Remote+ (kun 12 V)	34
6	Feil / vedlikehold / service	
6.1	Kontroller følgende punkter ved eventuelle feil	35
6.2	Feiloppretting	35
6.3	Vedlikeholdsinstrukser	35
6.4	Service	35
7	Miljø	
7.1	Sertifisering	35
7.2	Avhending	35
7.3	EU-samsvarserklæring	35
8	Liste	
8.1	Liste over forkortelser	36

1 Innledning

1.1 Dokumentets konsept

Dette dokumentet støtter fagverkstedet eller monteringsbedriften i forbindelse med monteringen av varmeapparatet, og gir brukeren all viktig informasjon om varmeapparatet. For at du skal kunne finne informasjonen raskt, er dokumentet inndelt i følgende kapitler:

1 Innledning

Viktig innledende informasjon om bruk og oppbygning av dette dokumentet

2 Produktinformasjon

Informasjon om leveringsomfang, tekniske data og mål.

3 Montering

Informasjon og merknader som gjelder for produktet

4 Bruk og funksjon

Informasjon om drift av produktet og produktets funksjon

5 Elektriske komponenter

Informasjon om elektronikk og elektroniske komponenter.

6 Funksjonsfeil / vedlikehold / service

Informasjon om eventuelle feil, vedlikehold og støtte

7 Miljø

Informasjon om sertifisering, avhending og EUs samsvarserklæring

8 Liste

Informasjon om forkortelser i dokumentet.

1.2 Generell informasjon

Dette dokumentet skal brukes til montering av varmeapparatene som er oppført på tittelsiden. Eberspächer overtar ikke ansvar for at monteringen er gjennomført på riktig måte. Monteringsarbeidene skal utføres av riktig utdannet personal fra en Eberspächer servicepartner.

Avhengig av varmeapparatets utførelse eller endringsstatus kan det oppstå avvik i forhold til denne dokumentasjonen. Kontroller dette før monteringen, og ta hensyn til eventuelle avvik.

1.3 Andre gjeldende dokumenter

Reservedelsliste

Inneholder nødvendig informasjon for bestilling av reservedeler for varmeapparatet.

Reparasjonsveiledning

Inneholder nødvendig informasjon for feilsøking og feiloppretting samt om reparasjon av varmeapparatet.

Monteringsforslag

Beskriver kjøretøyspesifikke monterings situasjoner.

Monteringsanvisning Plus

Utfyllende informasjon om varmeapparater og betjenings elementer

1.4 Spesielle skrivemåter og fremstillinger

I denne veiledningen blir forskjellige saksforhold fremhevet ved hjelp av spesielle skrivemåter og piktogrammer. Hva disse betyr og hvordan du bør handle i forbindelse med hver av dem, finner du i eksemplene nedenfor.

1.4.1 Optellinger

- Dette punktet (*) kjennetegner en optelling eller et handlingstrinn, og innledes av en overskrift.
 - Hvis punkttegnet etterfølges av en innrykket strek (–), er denne opplistingen / dette handlingstrinnet underordnet det sorte punktet.

1.4.2 Krysshenvisninger

Understreket blå tekst markerer en krysshenvisning som kan klikkes på i PDF-format. Det stedet i dokumentet som er nevnt i teksten, vises.

1.5 Piktogrammer

Forskrift!

Denne henvisningen viser til lover og forskrifter. Dersom du unnlater å følge en slik forskrift, vil typegodkjenningen ikke lenger være gyldig, og firmaet Eberspächer Climate Control Systems GmbH & Co. KG vil ikke lenger ha noe garanti- eller erstatningsansvar.

Fare!

“Fare” henviser til en situasjon som kan føre til umiddelbar død eller alvorlige personskader hvis den ikke unngås.

→ Denne pilen viser tiltak for å forhindre den truende faren.

Advarsel!

“Advarsel” henviser til en situasjon som kan føre til mulig død eller alvorlige personskader hvis den ikke unngås.

→ Denne pilen viser tiltak for å forhindre den mulig truende faren.

Forsiktig!

“Forsiktig” henviser til en situasjon som kan føre til middels eller lette personskader hvis den ikke unngås.

→ Denne pilen viser tiltak for å forhindre den mulig truende faren.

Merk

Denne henvisningen gir deg anbefalinger og nyttige tips i forbindelse med bruk, montering og reparasjon av produktet.

1.6 Riktig bruk

1.6.1 Bruksområde for varmeapparatet

Den motoruavhengige luftvarmeren er, i samsvar med sin varmeytelse, tiltenkt montering i følgende typer kjøretøyer:

- Motorkjøretøyer av alle typer (maks. 8 sitteplasser + fører sete), og tilhengere for disse
- Anleggsmaskiner
- Landbruksmaskiner
- Båter, skip og yachter (kun dieseldrevne varmeapparater)
- Bobiler

1.6.2 Varmeapparatets bruksområde

- Forvarming, duggfjerning
- Oppvarming og varmholding av:
 - Førerhus og arbeidskabiner, skipskahytter
 - Lasterom
 - Person- og mannskapstransportrom
 - Bobiler



Merk

Varmeapparatet skal kun brukes og betjenes innenfor rammen av produsentens opplysninger om riktig bruk, og den medfølgende dokumentasjonen for hvert varmeapparat, skal følges.

1.7 Feil bruk

På grunn av varmeapparatets tiltenkte funksjonsområde må apparatet ikke brukes til følgende:

- Langvarig, kontinuerlig drift, f.eks. for oppvarming av:
 - Husrom
 - Garasjer
 - Arbeidsbrakker, hytter
 - Husbåter o.l.
- Oppvarming eller tørking av:
 - Levende vesener (mennesker eller dyr) ved å blåse varmluft direkte mot dem
 - Gjenstander
 - Innblåsing av varm luft i beholdere



Advarsel!

Fare for underkjøling!

- Varmeapparatet erstatter ikke et temperaturovervåket og -styrt varmeanlegg som garanterer konstant temperatur og dermed overlevelse under vanskelige værforhold. Det er ikke egnet for kontinuerlig oppvarming av kupeer ved lave utetemperaturer.
 - Bruk og drift av varmeapparatet utenfor produsentens bestemmelser for riktig bruk, kan forårsake alvorlige personskader og materielle skader.
- Bruk produktet kun for det formålet som er oppgitt og innenfor tillatt bruksområde.

1.8 Ugyldig garanti

Produsenten er ikke ansvarlig for skader som forårsakes av feil bruk eller feil betjening. Hvis sikkerhetsmerknadene ikke følges, gjelder ikke garantien, og Eberspächer Climate Control Systems GmbH & Co. KG har ikke lenger garantiansvar.

1.9 Målgrupper for dette dokumentet

Dette dokumentet retter seg mot følgende målgrupper:

Fagverksted

Målgruppen "Fagverksted" omfatter alle verksteder som har fått opplæring av Eberspächer, som kjøper varme- eller klimaapparater med tilhørende betjeningselementer, tilbehør og reservedeler fra Eberspächer eller i handelen og monterer, reparerer eller vedlikeholder disse på oppdrag fra sluttbrukeren.

Monteringsbedrift

Målgruppen "Monteringsbedrift" omfatter alle foretak som har fått opplæring av Eberspächer, som kjøper varme- eller klimaapparater med tilhørende betjeningselementer, tilbehør og reservedeler fra Eberspächer eller i handelen og monterer, reparerer eller vedlikeholder disse på oppdrag fra et annet foretak (vanligvis bil-/påbyggingsprodusenten).

Sluttbruker

Målgruppen "Sluttbruker" omfatter alle personer som betjener et varme- eller klimaapparat ved hjelp av et betjeningselement, uavhengig av om de handler som forbruker eller innenfor rammen av sin profesjonelle virksomhet.

1.10 Instruksjonsplikt for målgruppene

Alle nevnte målgrupper må etterkomme instruksjonsplikten uten innskrenkninger. Instruksjonsplikten gjelder for videreformidling av tekniske dokumenter.

Tekniske dokumenter er alle dokumenter som publiseres for montering, drift, betjening, vedlikehold eller reparasjon av varme- eller klimaapparater samt betjeningselementer, tilbehør og reservedeler fra Eberspächer.

i Merk

- Med mindre annet er fastsatt skriftlig, kan de tekniske dokumentene gis videre i trykket form, på et datamedium eller ved nedlasting fra internett.
- Aktuelle tekniske dokumenter er tilgjengelige for nedlasting fra Eberspächers nettside.

Monteringsbedriftens ansvar

Monteringsbedriften må gi følgende tekniske dokumenter videre til foretaket som skal utføre monteringen, som i sin tur forplikter seg til å gi dem videre til sluttbrukeren:

- Teknisk beskrivelse
- Bruksanvisning

Fagverkstedets ansvar

Fagverkstedet må gi følgende tekniske dokumenter videre til sluttbrukeren, også når det bruker en underentreprenør.



- Teknisk beskrivelse
- Bruksanvisning

i Merk

De nevnte målgruppene må sørge for at bruksanvisningene som er laget av produsenten av produktet stilles til disposisjon for sluttbrukeren i trykket form på sluttbrukerens språk. Dette kan eventuelt være en kort versjon av den komplette bruksanvisningen, som i tillegg legges ved produktet på et datamedium eller stilles til disposisjon for nedlasting fra internett.

1.11 Lover og forskrifter

Til montering i motorkjøretøyer har det tyske biltilsynet utstedt en godkjenning av en komponent iht. ECE-R122 og ECE-R10 med følgende offisielle typegodkjenningsmerker, som finnes på varmeapparatets typeskilt.

Varmeapparattype:	ECE typegodkjenningsmerker
Airtronic S 2	 122 R – 000523 10 R – 058206
Airtronic M 2	 122 R – 000477 10 R – 057672

§ Forskrift!
Utdrag fra ECE-direktiv nr. 122 fra Europaparlamentet og Europarådet
Generelle forskrifter

Visning av driftstilstand

- En godt synlig driftsindikator innenfor brukerens synsfelt må vise om varmeapparatet er slått av eller på.

Forskrifter for montering i kjøretøyet

Anvendelsesområde

- I henhold til følgende avsnitt må forbrenningsvarmere monteres i henhold til forskriftene 5.3 i ECE-R122.
- Ved kjøretøyer klasse M_0 med varmeapparater for flytende drivstoff, må varmeapparatene oppfylle forskriftene i 5.3 i ECE-R122.

Plassering av varmeapparatet

- Karosserideler og andre komponenter i nærheten av varmeapparatet må beskyttes mot oppheting og eventuell tilsmussing av drivstoff eller olje.
- Varmeapparatet må ikke utgjøre noen brannfare, heller ikke ved overoppheting. Dette kravet anses som oppfylt hvis varmeapparatet er montert med tilstrekkelig avstand til alle komponenter, det er sørget for tilstrekkelig ventilasjon og det er brukt brannsikre materialer eller varmeskjold.
- Ved kjøretøyer i klasse M_2 og M_3 skal ikke varmeapparatet være plassert i passasjerrommet. En innretning i et tett lukket hylster som oppfyller betingelsene ovenfor, kan imidlertid brukes.
- Typeskiltet eller en kopi av dette må være plassert på en slik måte at det / den fremdeles er lett lesbar(t) når varmeapparatet er montert i kjøretøyet.
- I forbindelse med plasseringen av varmeapparatet, må nødvendige forholdsregler tas for å redusere faren for personskader og skader på gjenstander i kjøretøyet.

Drivstofftilførsel

- Drivstoffpåfyllingsstussen må ikke være plassert i passasjerrommet. Den må være utstyrt med et deksel som kan lukkes godt, slik at det ikke kan renne ut drivstoff.
- Ved varmeapparater for flytende brennstoff, hvor drivstofftilførselen er skilt fra kjøretøyets drivstofftilførsel, må drivstofftypen og påfyllingsstussen være tydelig merket.
- På påfyllingsstussen må det plasseres en henvisning om at varmeapparatet må slås av før det fylles drivstoff.

Eksosystem

Eksosutløpet må være plassert slik at eksosen ikke kan komme inn i kjøretøyets kupé via ventilasjonsutstyr, varmluftsinntak eller åpne vinduer.

Forbrenningsluftinntak

- Luften til forbrenningskammeret må ikke hentes fra passasjerrommet i kjøretøyet.
- Luftinntaket må være plassert eller beskyttet på en slik måte at det ikke kan blokkeres av gjenstander.

Oppvarmingsluftinntak

- Den tilførte oppvarmingsluften må være friskluft eller omluft og hentes fra et rent område hvor det ikke er fare for forurensning gjennom eksos fra fremdriftsmaskin, forbrenningsvarmeapparatet eller andre kilder i kjøretøyet.
- Inntaksledningen må være beskyttet av et gitter eller på annen egnet måte.

Varmluftutslipp

- Varmluftledningen på innsiden av kjøretøyet må være plassert eller beskyttet slik at det ikke kan oppstå personskader eller materielle skader ved berøring.
- Hvis føreren og passasjerene kan komme i kontakt med varmeapparatet eller varmluftførende deler under normal drift, må det monteres et berøringsvern på disse stedene.
- Luftutslippet må være plassert eller beskyttet slik at det ikke kan blokkeres av gjenstander.

Automatisk styring av oppvarmingssystemet (varmeanlegget)

Når motoren stopper, må varmeanlegget slå seg av automatisk, og drivstofftilførselen må kuttes innen 5 sekunder. Hvis det allerede er aktivert en manuell innretning, kan varmeanlegget være på.

Merk

- Overholdelse av lover, forskrifter og sikkerhetsmerknader er en forutsetning for garanti- og erstatningsansvar. Ved manglende overholdelse av lover, forskrifter og sikkerhetsmerknader og ved ikke fagmessig reparasjon, selv ved bruk av originale reservedeler, bortfaller garantien, og firmaet Eberspächer Climate Control Systems GmbH & Co. KG skal ikke holdes erstatningsansvarlig.
- Ettermontering av varmeapparatet må skje i henhold til opplysningene i denne monteringsanvisningen.
- Lovbestemmelser og forskrifter er bindende, og må overholdes også i land hvor det ikke finnes noen bestemte relevante forskrifter.
- Ved montering av varmeapparatet i kjøretøyer / fartøyer som ikke er underlagt vegtrafikkloven (f.eks. skip), må gjeldende forskrifter og monteringsanvisninger for disse følges.
- Ved montering av varmeapparat i spesialkjøretøyer må gjeldende forskrifter for slike kjøretøyer overholdes.
- Ytterligere monteringskrav finner du i de aktuelle avsnittene i denne monteringsanvisningen.

1.12 Tilleggsforskrifter

Forskrift!

Tilleggsforskrifter for kjøretøyer som er nevnt i direktivet 94 / 55 / EF i ADR-avtalen.

Bruksområde

Dette vedlegget gjelder for kjøretøyer som er berørt av den spesielle forskriften i direktiv 94 / 55 / EF i ADR-avtalen, for forbrenningsvarmere og montering av disse.

Begrepsbestemmelser

I dette vedlegget brukes kjøretøybetegnelse "EX / II", "EX / III", "AT", "FL" og "OX" iht. kapittel 9.1 i direktivet i ADR-avtalen.

Tekniske forskrifter

Generelle forskrifter (kjøretøyer EX / II, EX / III, AT, FL og OX)

Unngå oppvarming og antenning

Forbrenningsvarmere og tilhørende eksosrør må være utformet, plassert, beskyttet eller tildekket på en slik måte at uakseptabel fare for overoppheting eller antenning unngås. Denne forskriften er overholdt når apparatets brennstofftank og eksossystem oppfyller forskriftene i avsnittene "Brennstofftank" og "Plassering av eksosystem og eksosrør". Overholdelse av disse forskriftene må kontrolleres når kjøretøyet er komplett.

Brennstofftank

Brennstofftanken som forsyner varmeapparatet må oppfylle følgende forskrifter:

- Ved lekkasje må brennstoffet ledes til underlaget uten at det kommer i kontakt med varme kjøretøykomponenter eller med lasten.
- Drivstoffbeholdere som inneholder bensin, må være utstyrt med flammesperre eller hermetisk tett deksel ved påfyllingsåpningen.

Plassering av eksosystem og eksosrør

Eksosanlegget og -rørene må være plassert og beskyttet på en slik måte at det ikke kan oppstå farlig overoppheting eller antenning av lasten. Deler av eksosanlegget som befinner seg rett under drivstoffanken (diesel), må være plassert i en avstand på 100 mm eller være beskyttet at et varmeskjold.

Slå på forbrenningsvarmere

Forbrenningsvarmeren skal bare slås på for hånd. Automatisk innkobling via en programmerbar bryter er ikke tillatt.

Kjøretøy EX / II og EX / III

Forbrenningsvarmere for brennstoff i gassform er ikke tillatt.

Kjøretøy FL

Forbrenningsvarmere må kunne tas ut av drift i henhold til prosedyren som er beskrevet nedenfor.

- Utkobling for hånd i førerhuset
- Stoppe kjøretøymotoren; i slike tilfeller kan varmeapparatet slås på igjen for hånd av sjåføren;
- Igangkjøring av integrert matepumpe i kjøretøyer for transport av farlig gods.

Forbrenningsvarmerens etterløp

Det er tillatt at den avslåtte forbrenningsvarmeren har etterløp. I tilfellene som er nevnt i avsnittet "Kjøretøy FL" under bokstavene b) og c), må tilførselen av forbrenningsluft kuttes med egnede tiltak etter en etterløpstid på maks. 40 sekunder. Det skal bare brukes forbrenningsvarmere med varmevekslere som ikke blir skadet av den reduserte etterløpstiden på 40 sekunder over vanlig bruksvarighet.

Merknader

- Overholdelse av lover, forskrifter og sikkerhetsmerknader er en forutsetning for garanti- og erstatningsansvar.
 - Ved manglende overholdelse av lover, forskrifter og sikkerhetsmerknader og ved ikke fagmessig reparasjon, selv ved bruk av originale reservedeler, bortfaller garantien, og firmaet Eberspächer Climate Control Systems GmbH & Co. KG skal ikke holdes erstatningsansvarlig.
- Ettermontering av varmeapparatet må utføres i samsvar med denne monteringsanvisningen.
- Lover og forskrifter er bindende, og må overholdes også i land hvor det ikke finnes noen bestemte relevante forskrifter.
- Ved montering av varmeapparatet i kjøretøyer / fartøyer som ikke er underlagt vegtrafikkloven (f.eks. skip), må gjeldende forskrifter og monteringsanvisninger for disse følges.
- Ved montering av varmeapparat i spesialkjøretøyer må gjeldende forskrifter for slike kjøretøyer overholdes.
- Ytterligere monteringskrav finner du i de aktuelle avsnittene i denne monteringsanvisningen.

1.13 Fare- og sikkerhetshenvisninger for montering og bruk



Fare!

Fare for personskader, brann og forgiftning!

- Varmeapparatet skal bare tas i drift når vedlikeholdsluken er lukket og dyseskjermen er montert.
- Vedlikeholdsluken må ikke åpnes under drift.
- Kjøretøybatteriene må alltid kobles fra før det utføres arbeider på apparatet.
- Varmeapparatet må slås av og alle varme komponenter må være avkjølt før det utføres arbeider på apparatet.
- Varmeapparatet må ikke brukes i lukkede rom slik som f.eks. garasjer eller parkeringshus.
- Regulerbare varmluftsdyser må alltid stilles inn slik at levende

vesener (personer, dyr) og temperaturfølsomme gjenstander (løse og / eller fastgjorte) ikke kan treffes direkte av oppvarmingsluften.



Forsiktig!

Sikkerhetsmerknader for montering og bruk!

- Året for første oppstart må fremgå på typeskiltet.
- Varmevekslere i luftvarmere er komponenter som utsettes for store termiske belastninger, og må skiftes ut etter 10 år etter første gangs bruk av varmeapparatet. I tillegg må monteringsdatoen merkes av på skiltet "Original reservedel" som følger med varmeveksleren. Deretter skal skiltet festes ved siden av varmeapparatets typeskilt.
- Montering av varmeapparatet og reparasjon av apparatet i forbindelse med garantikrav må kun utføres av servicepartnere som er autorisert av produsenten, og må utføres i henhold til spesifikasjonene som er angitt i denne dokumentasjonen samt eventuelle spesielle monteringsforslag.
- For betjening av varmeapparatet er det kun tillatt å bruke betjeningselementene som er godkjent av produsenten. Bruk av andre betjeningselementer kan føre til funksjonsfeil.
- Reparasjon utført av uautorisert tredjepart og / eller med uoriginale reservedeler er farlig, og derfor ikke tillatt. Ved slike reparasjoner vil typegodkjenningen for varmeapparatet være ugyldig, og eventuelt også kjøretillatelsen for kjøretøyet.
- Følgende er ikke tillatt:
 - Endringer på komponenter som har med oppvarmingsfunksjonen å gjøre.
 - Bruk av eksterne deler som ikke er godkjent av produsenten.
 - Avvik i dette dokumentet som gjelder lovbestemmelser, sikkerhets- og funksjonsrelevante spesifikasjoner som gjelder montering og / eller drift. Dette gjelder særlig for den elektriske ledningsføringen, drivstofftilførselen samt forbrenningsluft- og eksosføringen.
- Ved montering eller reparasjon skal det kun brukes originale tilbehørsdeler og originale reservedeler.
- Ved elektrosveising på kjøretøyet, må plusskabelen kobles fra batteriet og til gods for å beskytte styreenheten.
- Det er ikke tillatt å bruke varmeapparatet der hvor det finnes lettantennelige materialer i området ved eksosføringen (for eksempel tørt gress, løv, papir osv.) eller hvor det kan danne seg brennbare damper og støv, f.eks. i nærheten av
 - drivstofflagre
 - kullagre
 - trevarelagre / vedlagre
 - Kornsiloeer e.l.
- Slå av varmeapparatet når du fyller drivstoff.
- Hvis varmeapparatet er montert i en beskyttelseskasse e.l., er monteringsrommet ikke et oppbevaringsrom og må holdes fritt. Det er spesielt viktig at reservekanner med drivstoff, oljekanner, spraybokser, gasspatroner, brannslukkere, pussefiller, klesplagg, papir osv. ikke oppbevares eller transporteres i nærheten av varmeapparatet.

- Defekte sikringer må alltid erstattes med sikringer med spesifisert sikringsverdi.
- Hvis det kommer drivstoff ut av varmeapparatets drivstoffsystem (lekkasje), må dette utbedres umiddelbart av en Eberspächer-servicepartner.
- Ikke avbryt etterløpet for varmeapparatet før tiden, f.eks. ved å trykke på batteriskillebryteren, unntatt ved nødutkobling.

i Merk

- Samtlige avvik fra krav til sikkerhet for montering og bruk skal avtales skriftlig med produsenten før omsetning.
- Etter montering må informasjonsmerket "Slå av varmeapparatet før tanking!" plasseres i området ved tankpåfyllingsstussen.

1.14 Forebygging av ulykker

Alle generelle sikkerhetsbestemmelser og gjeldende regler for verkstedssikkerhet og industrivern må overholdes.

2 Produktinformasjon

2.1 Leveringsomfang for varmeapparat

Varmeapparat	Best.nr.
Airtronic S2, D2L, 12 V	25.2721.05.0000
Airtronic S2, D2L, 24 V	25.2726.05.0000
Airtronic M2, D4L, 12 V	25.2720.05.0000
Airtronic M2, D4L, 24 V	25.2729.05.0000
Airtronic M2, D4R, 12 V	25.2746.05.0000
Airtronic M2, B4L, 12 V	20.1987.05.0000

Følgende er inkludert i leveringsomfanget

Bildnr.	Benevnelse
1	Varmeapparat
2	Doseringspumpe

2.2 Leveringsomfang for varmeapparat inkl. EasyStart Pro

Varmeapparat	Best.nr.
Airtronic S2, D2L, 12 V	25.2753.05.0000
Airtronic S2, D2L, 24 V	25.2754.05.0000
Airtronic M2, D4L, 12 V	25.2755.05.0000
Airtronic M2, D4L, 24 V	25.2756.05.0000
Airtronic M2, D4R, 12 V	25.2757.05.0000
Airtronic M2, B4L, 12 V	20.2032.05.0000

Følgende er inkludert i leveringsomfanget

Bildnr.	Benevnelse
1	Varmeapparat
2	Doseringspumpe
23	EasyStart Pro

Universalmonteringssett (25.2720.80.0000)

Bildnr.	Benevnelse
5	Ledningsstreng, pluss / minus (inkludert i pos. 22)
6	Ledningsstreng, betjening (inkludert i pos. 22)
7	Fleksibelt eksosrør, lengde Ø 900 mm
8	Forbrenningsluftslange, 1 m lang
9	Kabelbånd (2 x 10 stykk)
10	Holder, doseringspumpe
12	Rør, 4 x 1,0 – 7,5 m langt
21	Lydpotte
22	Kabelstamme, varmeapparat
25	Fleksibelt eksosrør med endestykke

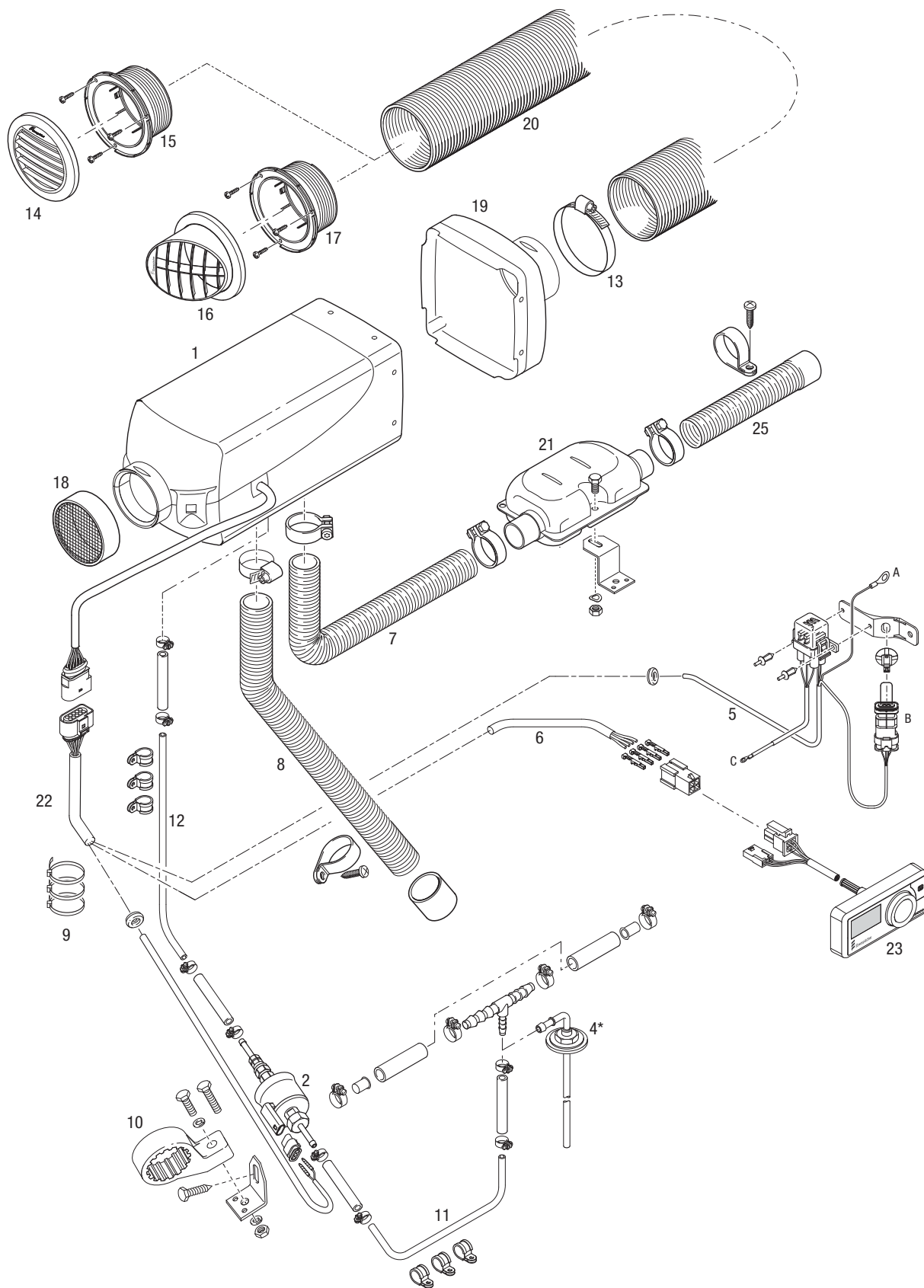
Bestilles separat

Bildnr.	Benevnelse
4	Brennstoffuttaker
13	Slangeklemme (1x)
14	Dyser 30°, Ø 75 mm / Ø 90 mm
15	Stuss, Ø 75 mm / Ø 90 mm
16	Dyser høyt 30°, Ø 60 mm
17	Stuss Ø 60 mm
18	Gitter
19	Skjerm
20	Fleksibelt rør

i Merk

- Betjeningselementene finner du i prislisten eller produktinformasjonen.
- Deler uten bildnr. er smådeler som ligger i posen.
- Se i produktinformasjonen hvis du trenger flere deler til monteringen.
- Informasjon om apparatets ledetall finner du i produktinformasjonen.

2.3 Leveringsomfang – varmeapparat, monteringssett og tilleggsdeler



* Bestilles separat

2.4 Tekniske data

2.4.1 Airtronic S2 D2L

Varmeapparattype	Airtronic		
Varmeapparat	Airtronic S2		
Utførelse	D2L		
Varmemedium	Luft		
Drivstoff "Drivstoffkvalitet" og "Drivstoff ved lave temperaturer" på side 25.	Dieselolje – alminnelig (DIN EN 590)		
Regulering av varmeytelsen	Maksimalt	Minimalt	Av
Varmeytelse (watt)	2200	850	–
Varmluftgjennomstrømning uten mottrykk (kg/t) med skjerm 75 mm	105	42	13
Drivstoffforbruk (l/t)	0,28	0,1	–
Middels elektrisk inngangseffekt (watt)	i drift		
	31	6	4
	under oppstart		
	≤ 100		
Hvilestrømsopptak	100 µA		
Nominell spenning	12 volt eller 24 volt		
Driftsområde			
Nedre spenningsgrense: Styreenheten har et integrert underspenningsvern som slår av varmeapparatet når spenningsgrensen nås.	ca. 10,5 volt eller ca. 21 volt Reaksjonstid underspenningsvern: 20 sekunder ±1		
Øvre spenningsgrense: Styreenheten har et integrert overspenningsvern som slår av varmeapparatet når spenningsgrensen nås.	ca. 16 volt eller ca. 32 volt Reaksjonstid overspenningsvern: 20 sekunder ±1		
Omgivelsestemperatur	Varmeapparat	i drift	
		–40 °C til +70 °C	
		ute av drift	
		–40 °C til +85 °C	
	Doseringspumpe	i drift	
		–40 °C til +50 °C	
		ute av drift	
		–40 °C til +125 °C	
Varmluftinntakstemperatur	maks. +40 °C		
Forbrenningslufttemperatur	maks. +50 °C		
Demping av radiostøy	Støyklasse 5 iht. DIN EN 55025		
Beskyttelsesart iht. ISO 20653	i drift		
	IP5k4k		
	ute av drift		
	IP5k6k og IP5k9k		
Vekt	ca. 2,7 kg		
Ventilasjonsdrift	Mulig		



Forsiktig!

Sikkerhetsmerknad for tekniske data

Spesifikasjonene under tekniske data må overholdes, da det ellers er fare for funksjonsfeil.



Merk

De oppførte tekniske dataene samsvarer, så fremt ingen andre verdier er angitt, med de vanlige toleransene på ±10 % ved nominell spenning, 20 °C omgivelsestemperatur og referansehøyde Esslingen.

2.4.2 Airtronic M2 D4L

Varmeapparatype	Airtronic		
Varmeapparat	Airtronic M2		
Utførelse	D4L		
Varmemedium	Luft		
Drivstoff "Drivstoffkvalitet" og "Drivstoff ved lave temperaturer" på side 25.	Dieselolje – alminnelig (DIN EN 590)		
Regulering av varmeytelsen	Maksimalt	Minimalt	Av
Varmeytelse (watt)	4000	900	–
Varmluftgjennomstrømning uten mottrykk (kg/t) med skjerm 90 mm	180	60	22
Drivstoffforbruk (l/t)	0,51	0,11	–
Middels elektrisk inngangseffekt (watt)	i drift		
	42	6	5
	under oppstart		
	≤ 100		
Hvilestrømsopptak	100 µA		
Nominell spenning	12 volt eller 24 volt		
Driftsområde			
Nedre spenningsgrense: Styreenheten har et integrert underspenningsvern som slår av varmeapparatet når spenningsgrensen nås.	ca. 10,5 volt eller ca. 21 volt Reaksjonstid underspenningsvern: 20 sekunder ±1		
Øvre spenningsgrense: Styreenheten har et integrert overspenningsvern som slår av varmeapparatet når spenningsgrensen nås.	ca. 16 volt eller ca. 32 volt Reaksjonstid overspenningsvern: 20 sekunder ±1		
Omgivelsestemperatur	Varmeapparat	i drift	
		–40 °C til +70 °C	
		ute av drift	
		–40 °C til +85 °C	
	Doseringspumpe	i drift	
		–40 °C til +50 °C	
		ute av drift	
		–40 °C til +125 °C	
Varmluftinntakstemperatur	maks. +40 °C		
Forbrenningslufttemperatur	maks. +50 °C		
Demping av radiostøy	Støyklasse 5 iht. DIN EN 55025		
Beskyttelsesart iht. ISO 20653	i drift		
	IP5k4k		
	ute av drift		
	IP5k6k og IP5k9k		
Vekt	ca. 4,5 kg		
Ventilasjonsdrift	Mulig		


Forsiktig!
Sikkerhetsmerknad for tekniske data

Spesifikasjonene under tekniske data må overholdes, da det ellers er fare for funksjonsfeil.


Merk

De oppførte tekniske dataene samsvarer, så fremt ingen andre verdier er angitt, med de vanlige toleransene på ±10 % ved nominell spenning, 20 °C omgivelsestemperatur og referansehøyde Esslingen.

2.4.3 Airtronic M2 D4R

Varmeapparattype		Airtronic		
Varmeapparat		Airtronic M2		
Utførelse		D4R		
Varmemedium		Luft		
Drivstoff		Dieselolje – alminnelig (DIN EN 590)		
"Drivstoffkvalitet" og "Drivstoff ved lave temperaturer" på side 25.				
Regulering av varmeytelsen		Maksimalt	Minimalt	Av
Varmeytelse (watt)		4000	900	–
Varmluftgjennomstrømning uten mottrykk (kg/t) med skjerm 90 mm		185	55	22
Drivstoffforbruk (l/t)		0,51	0,11	–
Middels elektrisk inngangseffekt (watt)				i drift
		65	6	5
				under oppstart
				≤ 100
Hvilestrømsopptak		100 µA		
Nominell spenning		12 volt		
Driftsområde				
Nedre spenningsgrense: Styreenheten har et integrert underspenningsvern som slår av varmeapparatet når spenningsgrensen nås.		ca. 10,5 volt Reaksjonstid underspenningsvern: 20 sekunder ±1		
Øvre spenningsgrense: Styreenheten har et integrert overspenningsvern som slår av varmeapparatet når spenningsgrensen nås.		ca. 16 volt Reaksjonstid overspenningsvern: 20 sekunder ±1		
Omgivelsestemperatur	Varmeapparat			i drift
				ute av drift
	Doseringspumpe			i drift
				ute av drift
Varmluftinntakstemperatur		maks. +40 °C		
Forbrenningslufttemperatur		maks. +50 °C		
Demping av radiostøy		Støyklasse 5 iht. DIN EN 55025		
Beskyttelsesart iht. ISO 20653				i drift
				ute av drift
		IP5k4k		
		IP5k6k og IP5k9k		
Vekt		ca. 4,5 kg		
Ventilasjonsdrift		Mulig		



Forsiktig!

Sikkerhetsmerknad for tekniske data

Spesifikasjonene under tekniske data må overholdes, da det ellers er fare for funksjonsfeil.



Merk

De oppførte tekniske dataene samsvarer, så fremt ingen andre verdier er angitt, med de vanlige toleransene på ±10 % ved nominell spenning, 20 °C omgivelsestemperatur og referansehøyde Esslingen.

2.4.4 Airtronic M2 B4L

Varmeapparattype	Airtronic		
Varmeapparat	Airtronic M2		
Utførelse	B4L		
Varmemedium	Luft		
Drivstoff	Bensin – alminnelig (DIN EN 228)		
“Drivstoffkvalitet” og “Drivstoff ved lave temperaturer” på side 25.			
Regulering av varmeytelsen	Maksimalt	Minimalt	Av
Varmeytelse (watt)	3800	1300	–
Varmluftgjennomstrømning uten mottrykk (kg/t) med skjerm 90 mm	180	85	24
Drivstoffforbruk (l/t)	0,54	0,18	–
Middels elektrisk inngangseffekt (watt)			
	i drift	42	7
	under oppstart	≤ 100	
Hvilestrømsopptak	100 µA		
Nominell spenning	12 volt		
Driftsområde	ca. 10,5 volt		
Nedre spenningsgrense: Styreenheten har et integrert underspenningsvern som slår av varmeapparatet når spenningsgrensen nås.	Reaksjonstid underspenningsvern: 20 sekunder ±1		
Øvre spenningsgrense: Styreenheten har et integrert overspenningsvern som slår av varmeapparatet når spenningsgrensen nås.	ca. 16 volt Reaksjonstid overspenningsvern: 20 sekunder ±1		
Omgivelsestemperatur	Varmeapparat	i drift	–40 °C til +50 °C
		ute av drift	–40 °C til +85 °C
	Doseringspumpe	i drift	–40 °C til +50 °C
		ute av drift	–40 °C til +125 °C
Varmluftinntakstemperatur	maks. +40 °C		
Forbrenningslufttemperatur	maks. +50 °C		
Demping av radiostøy	Støyklasse 5 iht. DIN EN 55025		
Beskyttelsesart iht. ISO 20653		i drift	IP5k4k
		ute av drift	IP5k6k og IP5k9k
Vekt	ca. 4,5 kg		
Ventilasjonsdrift	Mulig		

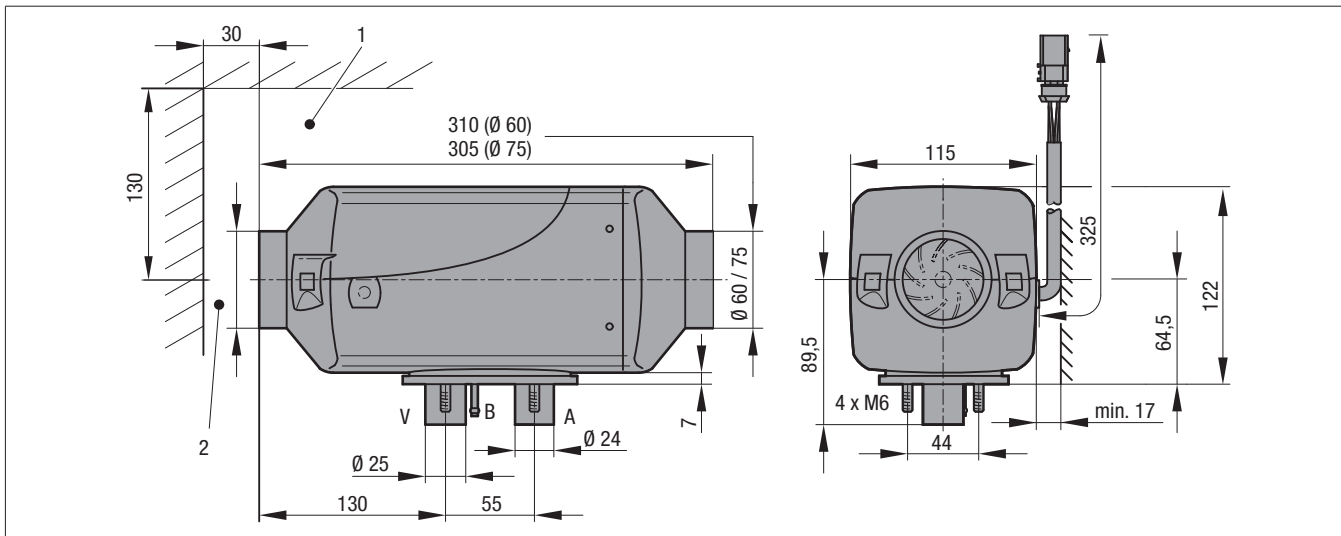

Forsiktig!
Sikkerhetsmerknad for tekniske data

Spesifikasjonene under tekniske data må overholdes, da det ellers er fare for funksjonsfeil.


Merk

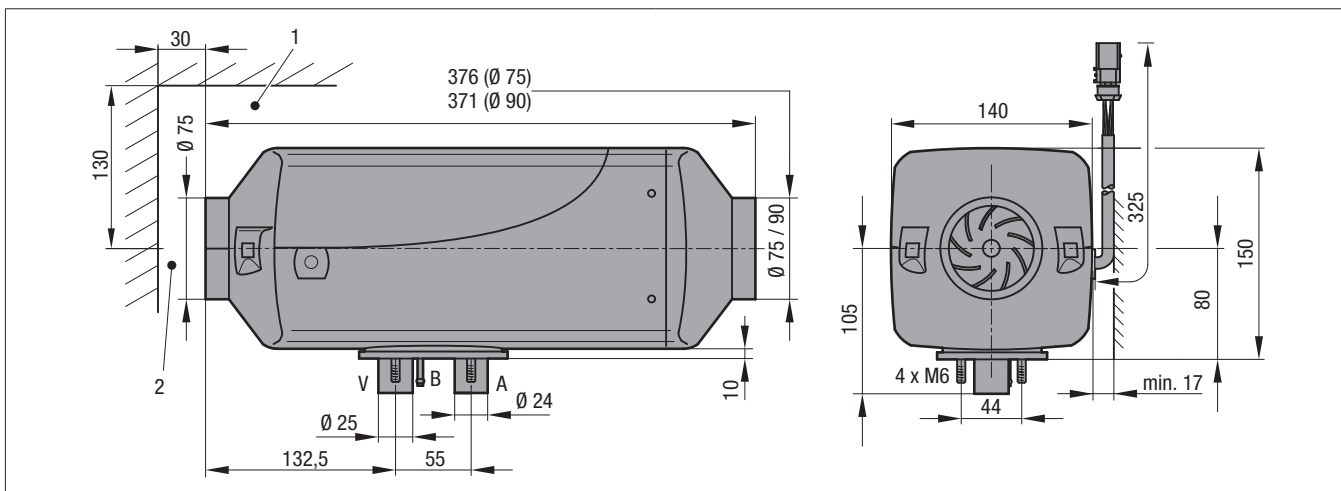
De oppførte tekniske dataene samsvarer, så fremt ingen andre verdier er angitt, med de vanlige toleransene på ±10 % ved nominell spenning, 20 °C omgivelsestemperatur og referanse høyde Esslingen.

2.5 Hoveddimensjoner Airtronic S2



A = Eksos
 B = Drivstoff
 V = Forbrenningsluft

2.6 Hoveddimensjoner Airtronic M2



A = Eksos
 B = Drivstoff
 V = Forbrenningsluft

- 1 Minste monteringsavstand (klaring) til åpning av deksel og demontering av glødeplugg og styreenhet.
- 2 Minste monteringsavstand (klaring) for innsugning av oppvarmingsluft.

Dyseskjerm ved Airtronic S2 D2L:
 – Ø 75 mm, bestilles separat

Dyseskjerm ved Airtronic M2 D4L/R, M2 B4L:
 – Ø 90 mm, bestilles separat

Merk

Ved Airtronic M2 D4R er det ikke tillatt å montere en kulehette.

3 Montering

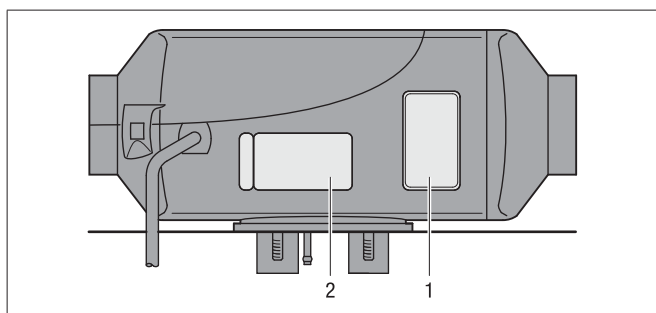
3.1 Typeskilt

Typeskiltet og typeskilt nr. 2 (kopi) festes på siden på nederste del av kabinettet.

Typeskiltet nr. 2 (kopi) er plassert på nederste del av kabinettet, men kan, om nødvendig, lett tas av og festes på et godt synlig sted på, eller i nærheten av varmeapparatet.

i Merk

Ta hensyn til forskriftene og sikkerhetsmerknadene til dette kapitlet på side 6.



- 1 Originalt typeskilt
- 2 2. typeskilt (duplikat)

3.2 Montering og monteringssted

Varmeapparatet er egnet og godkjent for montering i rom i kjøretøy hvor det oppholder seg personer.

Varmeapparatet festes med varmeapparatflens og montert flenstetning direkte på gulvet i kjøretøyet eller på et egnet sted på bakveggen.

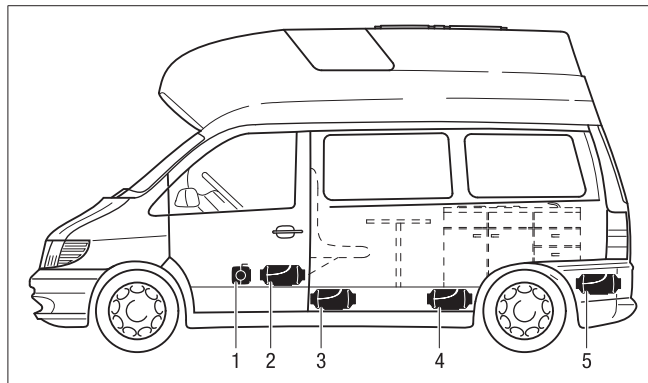
i Merk

- Ved montering i kupeen er det ikke tillatt med forbindelser som kan løsnes for eksos-, forbrenningsluft- og drivstoffledninger.
- Flenstetningen må monteres på varmeapparatet for å tette gjennomføringene for eksos-, forbrenningsluft- og drivstoffledningene.
- Montering i fører- eller passasjerrom i busser med mer enn 9 sitteplasser (8 sitteplasser + fører sete) er ikke tillatt.
- Ved montering av varmeapparatet må du passe på at det er tilstrekkelig klaring for innsuging av oppvarmingsluft og demontering av glødepluggen og styreenheten (på side 15 "Hoveddimensjoner").
- Ta hensyn til forskriftene og sikkerhetsmerknadene til dette kapitlet fra side 6.

3.3 Montering i bobil

I bobiler monteres varmeapparatet fortrinnsvis i oppholdsrommet eller i bagasjerommet.

Hvis det ikke er mulig å montere varmeapparatet i kupeen eller bagasjerommet, kan det også festes under gulvet, beskyttet mot vannsprut.

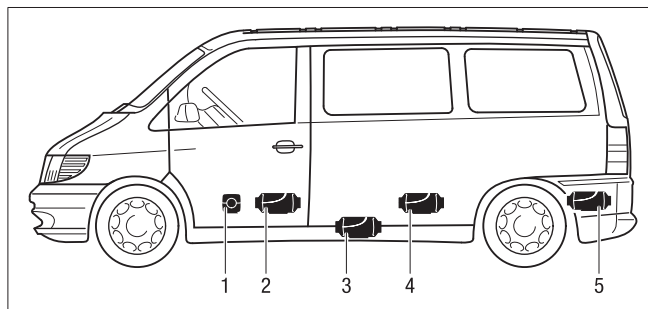


- 1 Varmeapparat foran fremre passasjer sete
- 2 Varmeapparat mellom fører sete og fremre passasjer sete
- 3 Varmeapparat under gulvet
- 4 Varmeapparat i oppholdsrom
- 5 Varmeapparat i bagasjerom

3.4 Montering i personbil / flerbruksbil

I personbiler / flerbruksbiler monteres varmeapparatet fortrinnsvis i kupeen eller i bagasjerommet.

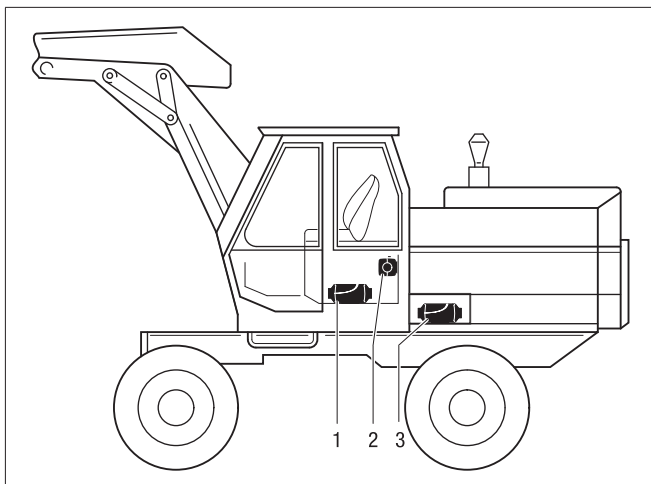
Hvis det ikke er mulig å montere varmeapparatet i kupeen eller bagasjerommet, kan det også festes under gulvet, beskyttet mot vannsprut.



- 1 Varmeapparat foran fremre passasjer sete
- 2 Varmeapparat mellom fører sete og fremre passasjer sete
- 3 Varmeapparat under gulvet
- 4 Varmeapparat under baksetet
- 5 Varmeapparat i bagasjerom

3.5 Montering i førerhuset på en gravemaskin (kun dieseldrevne varmeapparater)

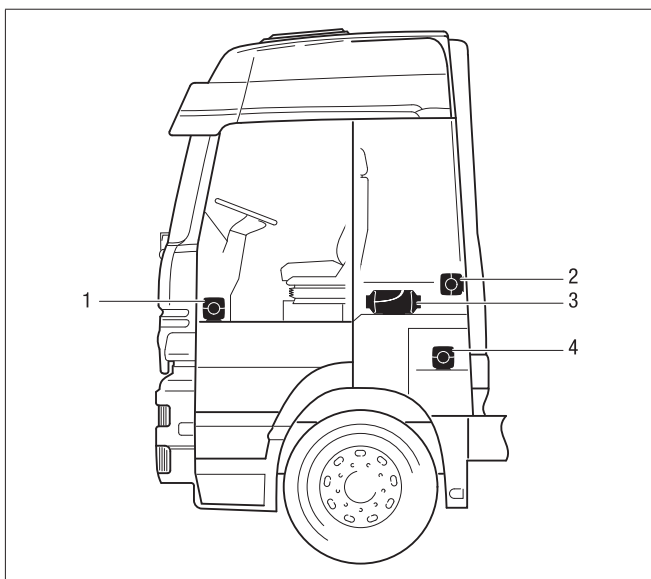
I gravemaskiner monteres varmeapparatet fortrinnsvis i førerhuset. Hvis det ikke er mulig å montere varmeapparatet i førerhuset, kan det også monteres i en kasse på utsiden av førerhuset.



- 1 Varmeapparat i setekasse
- 2 Varmeapparat på førerhusets bakvegg
- 3 Varmeapparat i beskyttelseskasse

3.6 Montering i førerhuset på en lastebil (kun dieseldrevne varmeapparater)

I lastebiler monteres varmeapparatet fortrinnsvis i førerhuset. Hvis det ikke er mulig å montere varmeapparatet i førerhuset, kan det også monteres i en verktøyskasse eller en annen kasse.



- 1 Varmeapparat i fotrommet for passasjer foran
- 2 Varmeapparat på førerhusets bakvegg
- 3 Varmeapparat under køyen
- 4 Varmeapparat i verktøyskasse

i Merk

- Monteringsforslagene i monteringsanvisningen er eksempler. Andre monteringssteder er også tillatt, så sant de er i samsvar med de spesifiserte monteringskravene i denne monteringsanvisningen.
- Ytterligere informasjon om montering (f.eks. for båter og skip) kan fås fra produsenten på forespørsel.
- Tillatte monteringsposisjoner, drifts- og lagringstemperaturer må overholdes.

3.7 Tillatte monteringsposisjoner

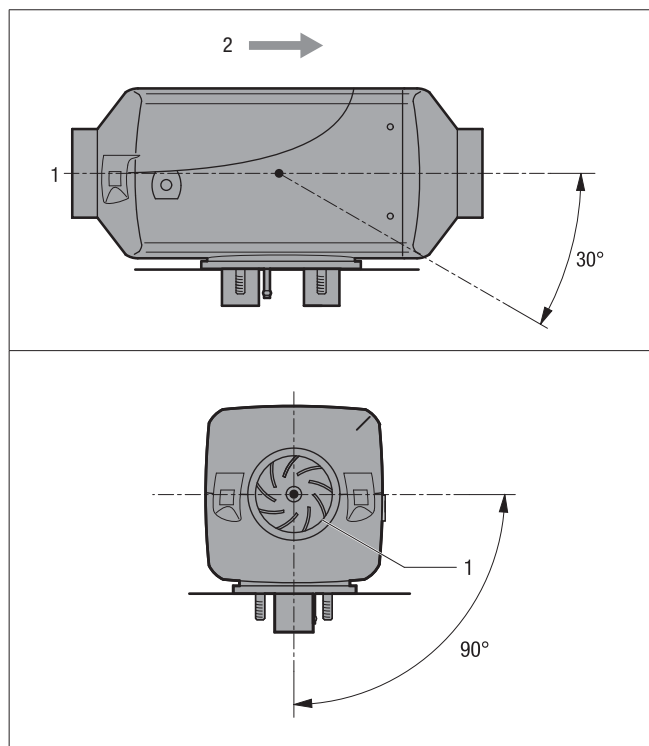
Varmeapparatet bør fortrinnsvis monteres i normalposisjon, som vist på tegningen.

Alt etter monteringsbetingelsene kan varmeapparatet monteres med en helling på opp til 30° (strømningsretning nedover), og dreies opp til 90° rundt sin egen lengdeakse (røykgasstuss vannrett, glødeplugg pekende oppover), i henhold til tegningen.

i Merk

Ved bruk av varmefunksjon kan normal- og maksimalposisjonene for montering – i forbindelse med skråstilling av kjøretøyet eller båten – avvike fra det som er vist på tegningen med inntil +15 % uten at det får noen betydning for apparatets funksjon.

3.8 Normalposisjon vannrett (eksosstuss nedover) med tillatte utsving

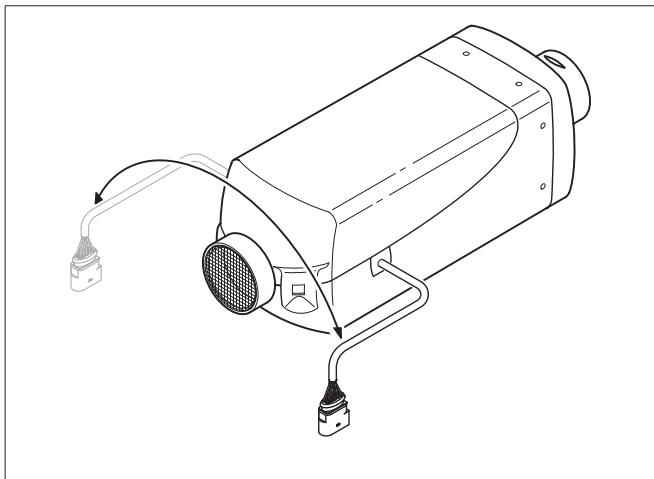


- 1 Innsugningsåpning for oppvarmingsluft (viftehjul)
- 2 Strømningsretning

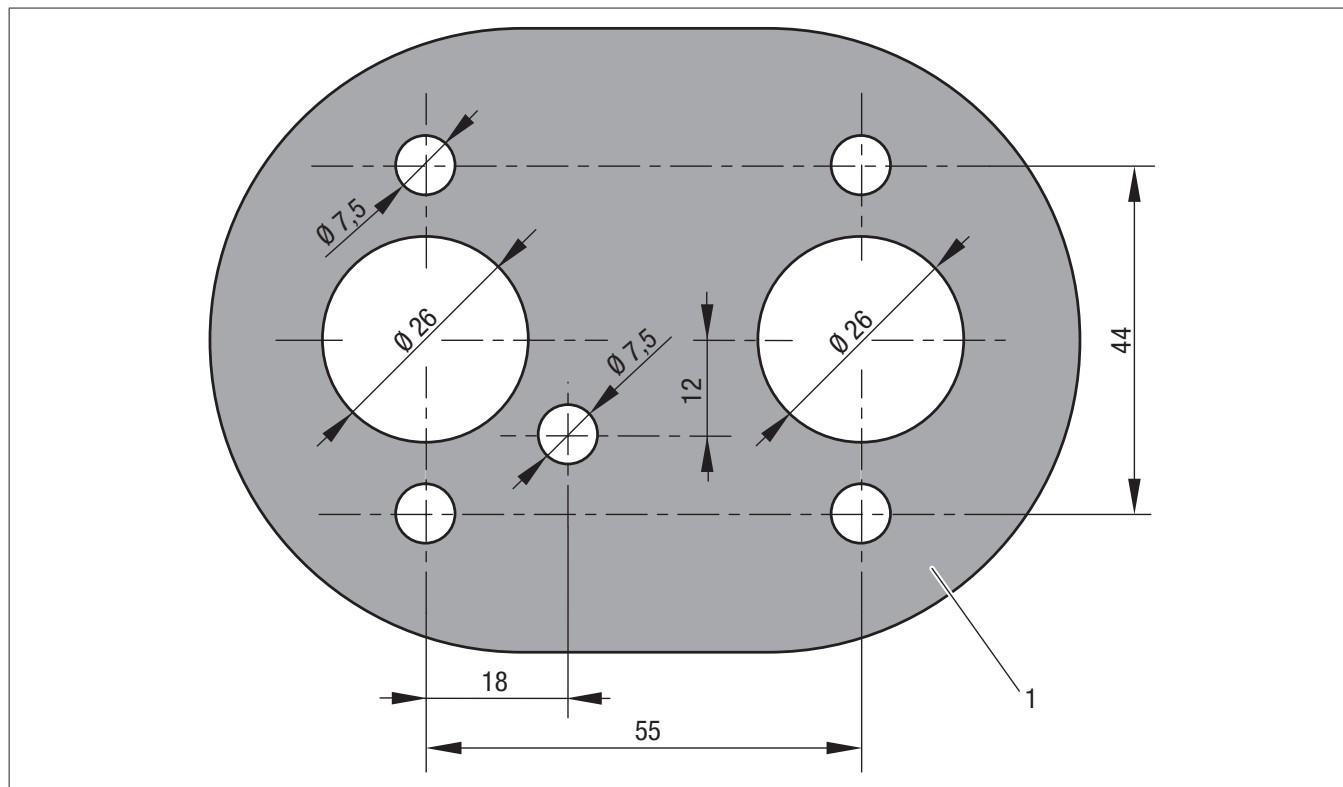
3.9 Kabelstammetilkobling, valgfritt høyre eller venstre

Ved behov kan kabelstammetilkoblingen flyttes til motsatt side av varmeapparatet. Dette gjøres ved å demontere styreenheten og klippe av den nederste halvrunde kabelstammebeskyttelsen.

Monter deretter styreenheten igjen, sett på kabinettet. Påse at kabelstammebøssingen og blindpluggen settes inn i de tilhørende utsparingene den nederste delen av kabinettet.



Hullbilde



1 Bæreflatens kontur

Merk

Hullbildet fungerer som boremal (ved 1:1 trykk).

3.10 Montering og fastgjøring

Lag gjennombrudd for eksos, forbrenningsluft og drivstoff i henhold til hullbildet.

Bæreflaten for apparatfoten må være plan.

I forbindelse med hullboring og eventuell glatting av bæreflaten kan produsenten stille en trekkplate til rådighet.

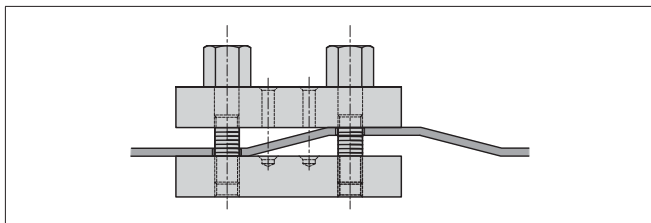
Boring på Ø 10,5 for kabelen "Doseringspumpe" er ikke med i hullbildet, og må bores i henhold til den valgte monteringen.

Hvis bæreflaten har en platetykkelse under 1,5 mm, må det i tillegg monteres en forsterkningsplate.

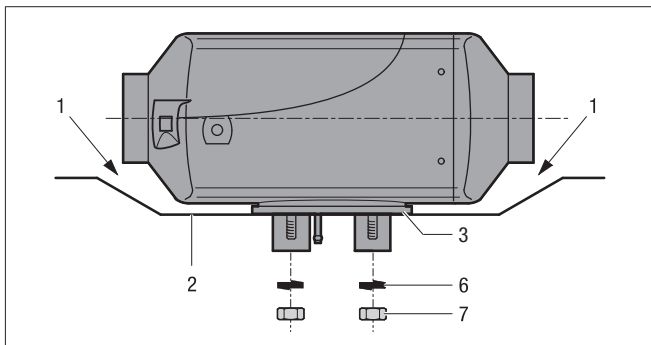
Bestillingsnr. – forsterkningsplate 20 1577 89 00 03

Bestillingsnr. – trekkverktøy 99 1201 46 53 29

Trekkverktøy

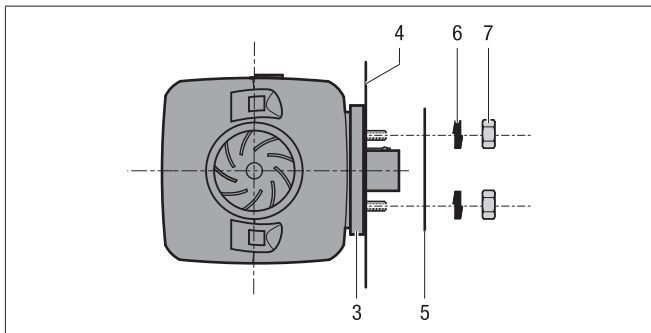


Fest varmeapparatet til gulvet i kjøretøyet



- 1 Det er helt nødvendig med klaring mellom varmeapparatet og kjøretøygulvet. Kontroller også at viftehjulet går uhindret.
- 2 Monteringsflaten må være plan.
- 3 Flenspakningen må være montert.

Fest varmeapparatet vannrett på kjøretøyveggen



- 4 Kjøretøyveggen må være plan.
- 5 Forsterkningsplate (ved behov, best.nr. finner du over)
- 6 Fjærskive
- 7 Sekskantmutter M6 (tiltrekkingsmoment 5+1 Nm)

3.11 Varmluftføring

Det er ikke inkludert luftførende deler i leveringen av universalmonterssettet. Disse må bestilles separat.

Bestillingsnr. finner du i produktinformasjonen.

Fare!

Fare for forbrenning og personskade!

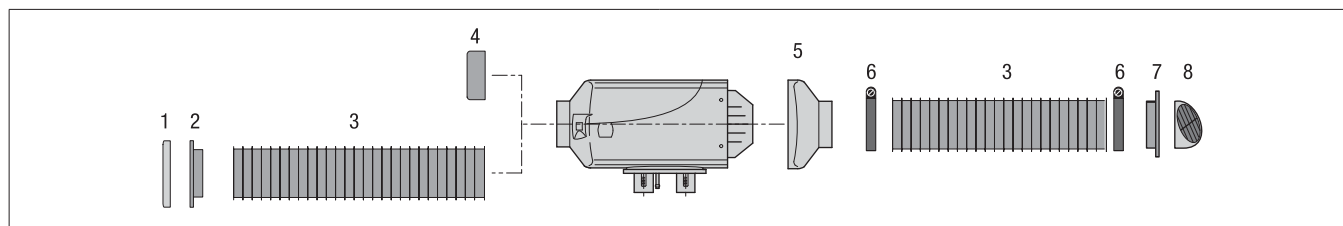
- Slangen for varmluftføring og varmluftutløpet må legges og festes på en slik måte at varmen ikke utgjør noen fare for mennesker, dyr eller temperaturfølsomme materialer gjennom varmestråling/berøring eller ved at varmluft blåses direkte mot dem. Monter beskyttelsesdekke over varmluftføringen og / eller varmluftutløpet ved behov.
- Endekapselen må være montert på utstrømningssiden for varmluften.
- På inntakssiden for oppvarmingsluft må det – hvis det ikke er montert noen luftslange – være montert et beskyttelsesgitter for å unngå personskader ved berøring av viften og forbrenninger ved berøring av varmeveksleren.
- På varmluftføringen vil det under og umiddelbart etter bruk av varmfunksjonen oppstå høye temperaturer. Unngå derfor arbeid i nærheten av varmluftføringen ved bruk av varmfunksjon. Før slikt arbeid påbegynnes, må varmeapparatet slås av og alle deler avkjøles fullstendig. Bruk om nødvendig vernehansker.

Merk

- Ved Airtronic M2 D4R er det ikke tillatt å montere en kulehette.
- Assembly the Airtronic M2 D4R it is mandatory to mount a flexible heating air hose length of min. 2 m at the hot air outlet.
- Ta hensyn til forskriftene og sikkerhetsmerkene til dette kapitlet fra side 6.
- Ved tilkobling av luftførende deler må nøkkeltallene "Bruk av universalmonterssett" på side 9 følges.

Advarsel

- Innsugningsåpningen for oppvarmingsluft må være plassert slik at det under normale driftsbetingelser ikke tas inn eksos fra kjøretøyet motor eller varmeapparatet, og oppvarmingsluften ikke kan forurennes av støv, saltåke o.l.
- Ved omluftdrift må omluftinntaket plasseres slik at varmluften som strømmer ut ikke tas direkte inn igjen.
- Ved eventuell feil på grunn av overoppheting kan det forekomme varmlufttemperaturer opp til maks. 150 °C lokalt før feilutkobling.
- Hvis føreren og/eller passasjerene kommer i kontakt med varmeapparatet eller varmluftførende deler, skal det monteres berøringsbeskyttelse på disse stedene.

Varmluftføring (eksempel)


- 1 Beskyttelsesgitter
- 2 Tilkoblingsstuss, innsugsside
- 3 Fleksibelt rør
- 4 Beskyttelsesgitter

- 5 Tilkoblingsstuss, utløpsside
- 6 Slangeklemme
- 7 Tilkoblingsstuss
- 8 Dyse, dreibar

i Merk

- Ta hensyn til forskriftene og sikkerhetsmerknadene til dette kapitlet fra side 6.
- Ved tilkobling av luftførende deler må du ta hensyn til varmeapparatets ledetall, på side 9.
- Viktige henvisninger om luftføring, om varmeapparatets ledetall og om ledetallene for luftføringsdelene finner du i trykksaken "Produktinformasjon".

3.12 Montering av dyser og tilkoblingsstuss
Skjære ut åpning for tilkoblingsstussen

Skjær en åpning for tilkoblingsstussen på monteringsstedet (kjøretøy-gulvet eller -veggen) med en stikksag.

Tilkoblingsstuss \varnothing 60 mm – stikksag \varnothing 68 mm

Tilkoblingsstuss \varnothing 75 mm – stikksag \varnothing 92 mm

Tilkoblingsstuss \varnothing 90 mm – stikksag \varnothing 92 mm

Feste tilkoblingsstussen

Sett tilkoblingsstussen inn i hullet. Merk tre festehull \varnothing 2 mm, og bor dem.

Fest tilkoblingsstussen med 3 plateskruer DIN 7981 3,9×13.

Feste dysen på tilkoblingsstussen

Klips den aktuelle dysen fast på tilkoblingsstussen.

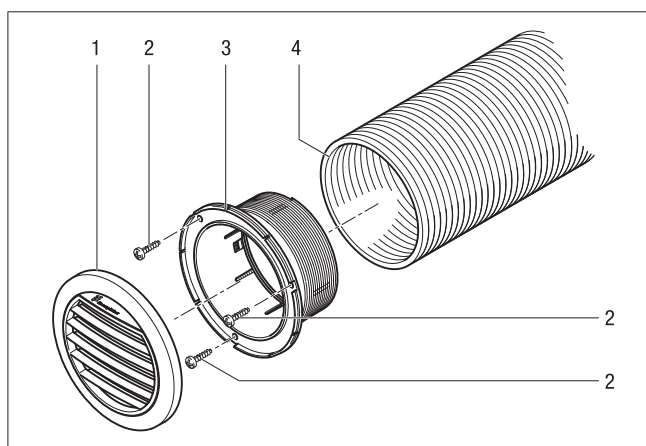
Montere fleksibelt rør på tilkoblingsstussen

Skrut det fleksible røret inn på gjengene på tilkoblingsstussen og la det gå i inngrep.

Det trengs ingen slangeklemme til å feste på tilkoblingsstussen.

i Merk

- Ved kritiske monteringsbetingelser anbefales det å sikre det fleksible røret med en slangeklemme på tilkoblingsstussen.
- Kunststoffbelagte varmluftslanger med trådkjerne må festes på tilkoblingsstussen med en slangeklemme.
- Tiltrekkingsmoment for slangeklemme = 3 Nm.



- 1 Dyse
- 2 Plateskruer
- 3 Tilkoblingsstuss
- 4 Fleksibelt rør

3.13 Montering av luftblokkeringsselement
⚠ Forsiktig
Fare for overoppheting!

En blokkering av varmluften kan føre til overoppheting av varmeapparatet, slik at apparatet slår seg av.

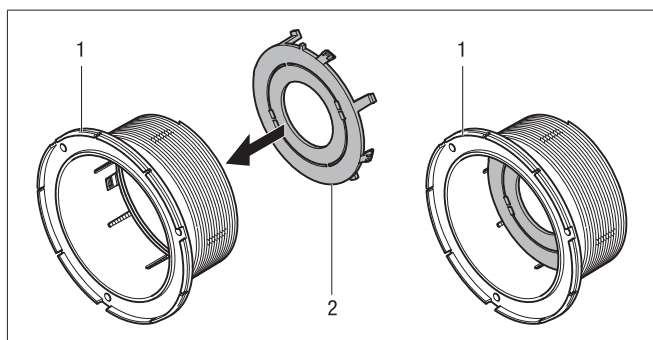
- Luftblokkeringsselementet skal kun brukes ved flerkanalsluftføringer.

Luftblokkeringsselementet klipses fast på tilkoblingsstussens utløpsside. På denne måten reduseres tilkoblingsstussens tverrsnitt og luftmengden reduseres.

Luftblokkeringsselementet består av to ringer, hvor den indre ringen kan brytes av.

1 ring = liten luftblokkering / 2 ringer = kraftig luftblokkering

Luftblokkeringsselementet fås i størrelsene \varnothing 75 mm og \varnothing 90 mm (best.nr. se produktinformasjonen).



- 1 Tilkoblingsstuss, utløpsside
2 Luftblokkeringsselement

3.14 Eksosføring

Montering av eksosføring

Følgende er inkludert i leveringen av universalmonteringssettet:

- et fleksibelt eksosrør, innvendig diameter 24 mm, lengde = 900 mm
- et fleksibelt eksosrør, innvendig diameter 24 mm, lengde = 300 mm, med endestykke
- et eksosenderør.

Det fleksible eksosrøret kan i henhold til monteringsforholdene kortes ned til 20 cm eller forlenges til maks. 2 meter.

Fest lydputten et egnet sted på kjøretøyet.

Monter det fleksible eksosrøret fra varmeapparatet og eksosenderøret, og fest det med rørklemmer (tiltrekkingsmoment $7 + 0,5$ Nm).

Fest et kort eksosenderør (med endehylse) på lydputten med en rørklemme (tiltrekkingsmoment $7 + 0,5$ Nm).

Advarsel!

Sikkerhetsmerknader for eksosføringen!

Hele eksosføringen vil være meget varm under og umiddelbart etter bruk av varmeapparatet.

Det er derfor helt nødvendig at denne monteringsinstruksjonen følges.

- Eksosutløpet må ledes ut i friluft.
- Legg eksosføringen på en slik måte
 - at eksos som strømmer ut ikke kan suges inn i friskluftinntaket for kjøretøyet eller varmeapparatet.
 - at eksos som strømmer ut ikke kan suges inn som forbrenningsluft.
- Eksosutløpet må ende i en høyde på minimum 20 cm over bakken. Der hvor det kan befinne seg lettantennelige materialer i området rundt eksosenderøret under drift av varmeapparatet, f.eks. skogsmaskiner over tørt gress, løv eller lignende, må monteringen utføres spesielt forsiktig.
- Eksosrør og eksosutløp må ikke stikke ut over kjøretøyets begrensninger.
- Legg eksosrøret med lett fall.
- Komponenter som har betydning for kjøretøyets funksjon, må ikke påvirkes (sørg for tilstrekkelig avstand).
- Monter eksosrør med tilstrekkelig avstand til varmfølsomme komponenter. Vær særlig oppmerksom på drivstoffledninger (av plast

eller metall), elektriske ledninger, bremseslanger o.l.l!

- Eksosrør må festes på en sikker måte (anbefalt avstand mellom fester er 50 cm) for å unngå skader på grunn av svingninger.
- Munningen på eksosrøret må være sikret mot tilstopping av skitt og snø.
- Munningen for eksosrøret må ikke vende i kjøretretningen.
- Lydpotten skal alltid festes til kjøretøyet.

Fare!

Fare for forbrenning og forgiftning!

I forbindelse med forbrenning vil det alltid oppstå høye temperaturer og giftig eksos. Det er derfor helt nødvendig at denne monteringsinstruksjonen følges.

- Ved bruk av varmfunksjonen må det ikke utføres noe arbeid på eksosføringen.
- For det utføres arbeid på eksosføringen, må varmeapparatet slås av og alle komponenter avkjøles fullstendig. Bruk vernehansker om nødvendig.
- Ikke pust inn eksos.

Merk

Ta hensyn til forskriftene og sikkerhetsmerkene til dette kapitlet fra side 6.

- Eksosrørenden må være tydelig kortere enn det fleksible eksosrøret mellom varmeapparatet og lydputten.
- For å skille forbrenningsluft- og røykgasstussen på varmeapparatet fra hverandre, er det støpt inn små piler i stussene for å markere strømningsretningen (se skisse på side 22).
- For å unngå kontaktkorrosjon må bøyelene for festing av eksosrøret være i rustfritt stål. Bestillingsnummer for bøyelene finner du i produktinformasjonen.

3.15 Forbrenningsluftføring

3.15.1 Montering av forbrenningsluftføring

Leveringsomfanget for universalmonteringssettet inkluderer en fleksibel forbrenningsluftslange, innvendig \varnothing 25 mm, 1000 mm langt. Den fleksible forbrenningsluftslangen kan i henhold til monteringsforholdene kortes ned til 20 cm eller forlenges til maks. 2 meter.

- Fest den fleksible forbrenningsluftslangen på varmeapparatet med en rørklemme (tiltrekkingsmoment $3^{+0.5}$ Nm) og på egnede steder med slangeklemmer eller kabelbånd.
- Sett på en endehylse etter monteringen.
- Fest den fleksible tilkoblingsslangen på varmeapparatet med en rørklemme (tiltrekkingsmoment $3+0,5$ Nm) og fest lyddemperen for forbrenningsluftinntaket på egnede steder med slangeklemmer eller kabelbånd.
- Sett på en endehylse etter monteringen.

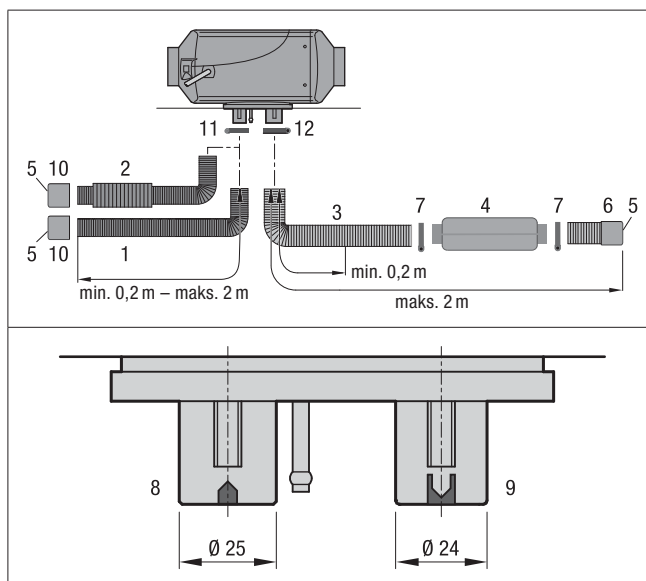
i Merk

- For varmeapparatene Airtronic S2 og Airtronic M2 kan for demping av lyden monteres en lyddemper for forbrenningsluftinntaket i stedet for forbrenningsluftslangen. Bestillingsnummer finner du i produktinformasjonen.
- Ta hensyn til forskriftene og sikkerhetsmerknadene til dette kapitlet fra side 6.

! Advarsel!

Sikkerhetsanvisninger for forbrenningsluftføringen

- Legg forbrenningsluftinntaket på en slik måte
 - at eksos ikke kan suges inn som forbrenningsluft.
 - at drivstoffdamper som trenger ut, ikke kan suges inn i friskluftinntaket for kjøretøyet eller varmeapparatet.
 - Forbrenningsluftåpningen må alltid være uhindret.
-
- Forbrenningsluftinntaket må ikke vende mot fartsvinden.
 - Forbrenningsluftinntaket må være sikret mot tilstopping av smuss eller snø.
 - Legg forbrenningsluftføringen slik at den heller svakt nedover, plasser et dreneringshull på ca. \varnothing 5 mm for kondensavløp ved behov.
 - Ved behov må du feste den fleksible forbrenningsluftslangen med festeklemmer eller kabelstrips på egnede steder på kjøretøyet.



- 1 Forbrenningsluftslange, diameter = 25 mm
- 2 Lyddemper for forbrenningsluftinntak
- 3 Eksosrør, diameter = 24 mm
- 4 Lydpotte
- 5 Inn- og utløpsåpning – beskytt mot fartsvind, snø, skitt og vann
- 6 Endehylse eksos
- 7 Slangeklemme
- 8 Forbrenningsluftstuss
- 9 Eksosstuss
- 10 Endehylse forbrenningsluft
- 11 Slangeklemme
- 12 Eksosrørklemme

3.16 Drivstofftilførsel

Monter doseringspumpen, legg op drivstoffledningene og monter drivstofftanken

Ved montering av doseringspumpen, opplegg av drivstoffrørene og montering av drivstofftank må følgende sikkerhetsmerknader følges. Avvik fra anvisningene som er gitt her, er ikke tillatt. Hvis anvisningene ikke følges, kan det føre til funksjonsfeil.

! Fare!

Fare for brann, eksplosjon, forgiftning og personskader!

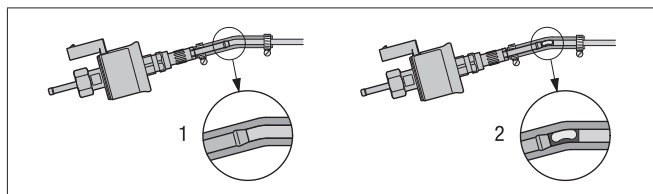
Vær forsiktig ved håndtering av drivstoff.

- Slå av kjøretøyet motor og varmeapparatet før tanking og arbeid på drivstofftilførselen.
- Unngå åpen ild i forbindelse med håndtering av drivstoff.
- Ikke røyk.
- Ikke pust inn drivstoffdamp.
- Unngå hudkontakt.

Forsiktig!

Sikkerhetsanvisninger for montering av drivstoffledninger!

- Kapping av drivstoffslanger og -rør må utføres med en skarp kniv. Skjærestedene må ikke være sammenklemt, og de må være gradfrie.
- Doseringpumpens drivstoffledning bør om mulig monteres med en jevn helling.
- Drivstoffledninger må festes sikkert for å unngå skader og / eller støytvikling når kjøretøyet svinger (anbefalt veiledende verdi: en avstand på ca. 50 cm).
- Drivstoffledninger må være beskyttet mot mekaniske skader.
- Monter drivstoffledninger slik at kjøretøyet og motorens bevegelser o.l. ikke påvirker ledningene på en uheldig måte.
- Alle slangeforbindelser i brennstofftilførselen må sikres med slangeklemmer (tiltrekningsmoment $1^{+0,2}$ Nm).
- Sikre drivstofførende komponenter mot funksjonsforstyrrende varme.
- Drivstoffledninger må aldri føres eller festes i umiddelbar nærhet av varmeapparatets eksosføring eller kjøretøyet motor. Ved overkrysning må du alltid passe på at det er tilstrekkelig varmeavstand, ev. montere beskyttelsesplater mot varmestråling eller beskyttelsesslange (best. nr. beskyttelsesslange se produktinformasjon).
- Sørg for at det ikke kan samle seg dråper eller damp av drivstoffet i nærheten av varme deler, og at slike dråper eller damp ikke kan antennes av elektriske komponenter.
- Når drivstoffledninger skal forbindes med en drivstoffslange, må rørene monteres butt i butt for å unngå bobler.



- 1 Riktig ledningsopplegg
- 2 Feil ledningsopplegg – bobler

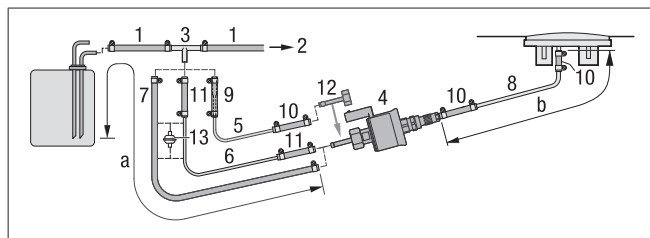
Sikkerhetsmerknader for drivstoffledninger og drivstofftank i busser

- I busser må drivstoffledninger og drivstofftanker ikke plasseres i passasjer- eller førerrom.
- Drivstofftanker må plasseres slik at utgangene ikke er umiddelbart truet i tilfelle brann.

Merk

- Ta hensyn til forskriftene og sikkerhetsmerkene til dette kapitlet fra side 6.
- For å unngå støy må drivstoffrør ikke monteres stift i strukturlyd-overførende komponenter.
For å redusere støy kan det skyves en svampegummislange over drivstoffrørene.

Drivstoffuttak med T-stykke fra tilførselsledningen for drivstoff fra tankarmaturen til kjøretøyet motor



- 1 Tilførselsledning for drivstoff til kjøretøytanken
 - 2 Til kjøretøyet motor, mekanisk drivstoff- eller innsprøytningspumpe
 - 3 T-stykke, 8-4-6
 - 4 Doseringpumpe
 - 5 Drivstoffrør, 4 x 1 (innvendig diameter = \varnothing 2 mm)
 - 10 Drivstoffslange, 3,5 x 3 (innvendig diameter = 3,5 mm), ca. 50 mm lang
 - 11 Drivstoffslange, 5 x 3 (innvendig diameter = 5 mm), ca. 50 mm lang
 - 12 Tilkoblingsstuss, utvendig diameter = 4 mm
 - 13 Drivstofffilter – bare nødvendig ved forurenset drivstoff.
- * Ved diesel-varmeapparater kan det ved behov også brukes et drivstoffrør 4 x 1 (innvendig diameter = \varnothing 2 mm) for drivstoffrøret 4 x 1,25 (innvendig diameter innvendig diameter = \varnothing 1,5 mm), pos. 8.
Opplysningene om ledningslengder forblir uforandret.
Drivstoffrøret, 4 x 1, må bestilles separat, bestillingsnr. finner du i reservedelslista eller produksjonsinformasjonen.

Tillatte ledningslengder

Innløpsside

- Airtronic S2 a = maks. 5 m
Airtronic M2 a = maks. 2 m

Trykkside

Dieselvarmeapparater

- Ved sugeledning innvendig diameter = \varnothing 2 mm, b = maks. 6 m
Ved sugeledning innvendig diameter = \varnothing 5 mm, b = maks. 10 m

Bensindrevet varmeapparat

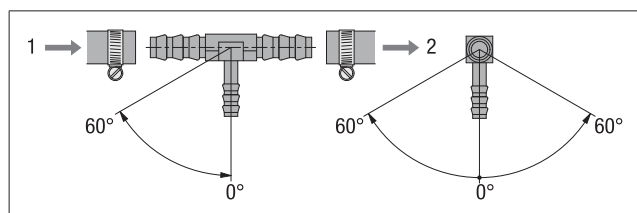
- b = maks. 4 m

Merk

- Monter T-stykke 3 foran matepumpen i tilførselsledningen for drivstoff.
- Pos. 6 er ikke inkludert i universalmonteringssettet.
- Pos. 7 og 13 må bestilles separat. Bestillingsnummer finner du i produktinformasjonen.

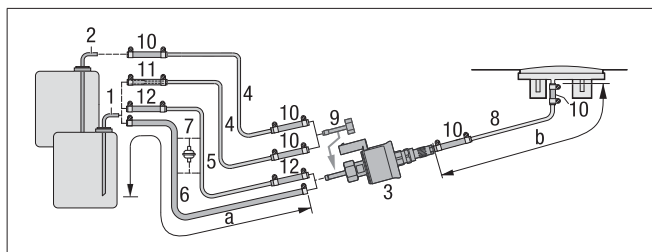
Monteringsposisjon for T-stykket

Følg monteringsposisjonene som er vist i tegningen ved montering av et T-stykke.



- 1 Gjennomstrømningsretning – fra drivstofftank
- 2 Gjennomstrømningsretning – til kjøretøyets motor

Drivstoffuttak med tanktilkobling – stigerør montert i kjøretøyets tank eller tankarmaturen



- 1 Tanktilkobling for metalltank – innvendig diameter = \varnothing 2 mm, utvendig diameter = \varnothing 6 mm
- 2 Tanktilkobling for tankarmatur – innvendig diameter = \varnothing 2 mm, utvendig diameter = \varnothing 4 mm
- 3 Doseringspumpe
- 4 Drivstoffrør, 4 x 1 (innvendig diameter = \varnothing 2 mm)
- 7 Drivstofffilter – bare nødvendig ved forurenset drivstoff.
- 9 Tilkoblingsstuss, utvendig diameter = 4 mm
- 10 Drivstoffslange, 3,5 x 3 (innvendig diameter = \varnothing 3,5 mm) ca. 50 mm lang

Tillatte ledningslengder

Innløpsside

Airtronic S2 a = maks. 5 m

Airtronic M2 a = maks. 2 m

Trykkside

Dieselvarmeapparater

Ved sugeledning innvendig diameter = \varnothing 2 mm, b = maks. 6 m

Ved sugeledning innvendig diameter = \varnothing 5 mm, b = maks. 10 m

Bensindrevet varmeapparat

b = maks. 4 m

Merk

- Pos. 2, 4, 8, 9 og koblingsdeler er inkludert i utstyrssettet "Tanktilkobling", best.nr. 22 1000 20 13 00
- Pos. 6 og 7 må bestilles separat, best.nr. finner du i produktinformasjonen.
- Ved montering av tanktilkobling må det være en minimumsavstand på 50 ± 2 mm fra stigerørenden til tankbunnen.
- Før du monterer tanktilkobling i en metalltank, må du diskutere med kjøretøyprodusenten.

Forsiktig

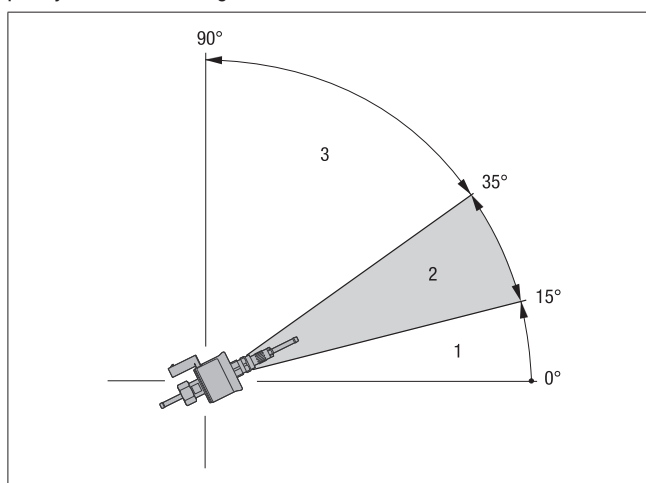
Sikkerhetsanvisninger for montering av drivstoffledninger!

- Drivstoffet må ikke transporteres ved hjelp av tyngdekraft eller overtrykk i drivstofftanken.
- Drivstoffuttak etter kjøretøyets egen matepumpe er ikke tillatt.
- Hvis trykket i drivstoffledningen ligger mellom 0,2 og maks. 4,0 bar, må det brukes en reduksjonsventil (best.nr. 22 1000 20 08 00) eller en separat tanktilkobling.
- Hvis trykket i drivstoffledningen ligger over 4,0 bar, eller hvis returledningen (i tanken) har en tilbakeslagsventil, må det brukes en separat tanktilkobling.
- Ved bruk av et T-stykke i et plastrør må det alltid settes inn støttehylser i plastrøret. Koble T-stykket og plastrøret sammen med de tilhørende drivstoffslangene og sikre med slangeklemmer.

Monteringsposisjon for doseringspumpe

Doseringspumpen må alltid monteres med trykksiden stigende oppover.

Her er alle monteringsposisjoner over 15° tillatt, men en monteringsposisjon mellom 15° og 35° er best.



- 1 Monteringsposisjon mellom 0° – 15° er ikke tillatt
- 2 Foretrukket monteringsposisjon er i området 15° – 35°
- 3 Monteringsposisjon mellom 35° – 90° er tillatt

Tillatt suge- og trykkehøyde for doseringspumpen

Trykkehøyde fra kjøretøyets tank til doseringspumpen:

a = maks. 3000 mm

Sugehøyde for trykløs kjøretøytank:

b = maks. 1000 mm ved diesel

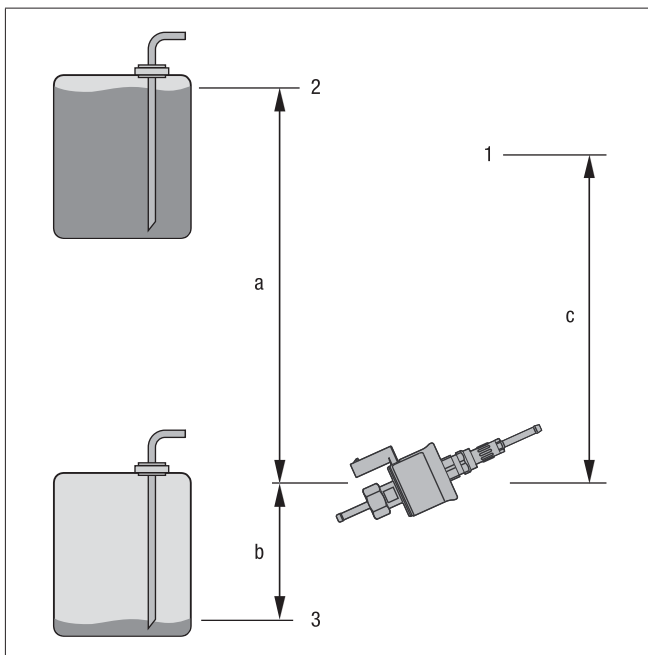
b = maks. 500 mm ved bensin

Sugehøyde ved kjøretøytank hvor det oppstår undertrykk ved uttak (ventil med 0,03 bar i tanktilkobling):

b = maks. 400 mm

Trykkehøyde fra doseringspumpe til varmeapparatet:

c = maks. 2000 mm



- 1 Tilkobling til varmeapparat
- 2 Maks. drivstoffspeil
- 3 Min. drivstoffspeil

Forsiktig!

Sikkerhetsanvisninger for montering av doseringspumpen

- Doseringspumpen må alltid monteres med trykksiden stigende oppover – minsteheiling 15°.
- Sikre doseringspumpen og filteret mot for høy oppvarming, og ikke monter dem i nærheten av lydempere og eksosrør.

Forsiktig!

Sikkerhetsmerknader for drivstofftilførsel

Drift av varmeapparatet med drivstoff / drivstoffblandinger som ikke er tillatt samt tilsetning av gammel olje, er ikke tillatt. Ignorering kan føre til personskader samt til funksjonsfeil eller skader på varmeapparatet.

Det skal kun brukes drivstoff som er godkjent av produsenten eller kjøretøyprodusenten.

3.17 Drivstoffkvalitet for bensin-varmeapparater

Varmeapparatet kan uten problemer brukes sammen med det samme drivstoffet som du tanker på kjøretøyet. Vanlig, maksimal tilsetning av etanol iht. DIN 51600 og DIN EN 228.

3.18 Drivstoffkvalitet for diesel-varmeapparater

Varmeapparatet bruker vanlig diesel iht. DIN EN 590 med maks. 30 % biodieselandel (FAME). Ved oppbevaringstider over 30 dager anbefales bruk av FAME-fri diesel, da aldringseffekt kan påvirke drivstoffet negativt, spesielt med tanke på flyteevne og filtreringsevne.

Om vinteren tilpasses dieselen til temperaturer fra 0 °C til –20 °C. Det kan dermed bare oppstå problemer ved ekstremt lave temperaturer, på samme måte som for kjøretøyets motor – se kjøretøyproduktens spesifikasjoner.

3.19 Fyringsolje med tilleggstank

I spesielle tilfeller, og ved utetemperaturer over 0 °C, kan varmeapparatet også drives med fyringsolje EL iht. DIN 51603 (fra en tilleggstank).

Hvis varmeapparatet går på drivstoff fra en separat drivstofftank, må følgende regler overholdes:

- ved utetemperaturer over 0 °C:
bruk diesel iht. DIN EN 590 eller fyringsolje EL iht. DIN 51603;
- ved utetemperaturer fra 0 °C til –20 °C,
bruk vinterdiesel iht. DIN EN 590;
- ved utetemperaturer fra –20 °C til –40 °C,
bruk arktisk diesel eller polardiesel.

Merk

- Det er **ikke** tillatt å tilsette spillolje!
- Etter tanking med vinterdiesel, arktisk diesel eller de spesifiserte blandinger må drivstoffledningene og doseringspumpen fylles med ny, vanlig diesel ved å la varmeapparatet gå i 15 minutter!
- Varmeapparatene D 4 E og D 5 E er **ikke** tillatt for drift med biodiesel iht. DIN EN 14214.

4 Bruk og funksjon

Varmeapparatet styres via et betjeningsselement. Med betjeningsselementet følger det utførlig dokumentasjon / en CD for betjeningen.

Merk

Dokumentasjonen / CD-en overleveres til sluttbrukeren av fagverkstedet eller monteringsbedriften.

4.1 Henvisninger for bruk

Gjennomfør en sikkerhetskontroll før oppstart

Etter lengre driftsopphold må du kontrollere at alle komponenter sitter som de skal (stram skruer ved behov). Utfør visuell lekkasje-kontroll av drivstoffsystemet.

Oppvarming i høyereliggende områder

Med den integrerte lufttrykksensoren har Airtronic 2 automatisk høydetilpasning opp til 3000 m.o. NHN.

Ekstern temperatursensor på varmeapparatet

Iht. fabrikkinnstillingene regulerer varmeapparatet ytelsen til verdien for den interne temperatursensoren. Hvis varmeapparatet aktiveres via CAN eller LIN, kan det kobles til en ekstern temperatursensor som registrerer temperaturverdier på et ønsket sted i kupeen og tar over reguleringen av varmeapparatet.

i Merk

- Den eksterne temperatursensoren må kodes via EasyScan.
- Informasjon om kombinasjonsmuligheter for temperatursensor og betjeningsselement finner du i "Monteringsanvisning Plus".

4.2 Henvisninger for ADR-drift

- Ved montering og ADR-drift av varmeapparatet må følgende tas hensyn til: Vedlegg A og B i den europeisk avtalen om internasjonal transport av farlig gods på vei (ADR).
- ADR-drift er kun mulig med 24 V-varmeapparater.
- For å kunne kjøre varmeapparatet i ADR-modus må det kodes i et fagverksted via EasyScan.
- Montering av varmeapparatet i et kjøretøy som brukes iht. ADR-direktivet, frigis av produsenten kun hvis følgende punkter tas hensyn til:
 - Maksimalt tidsrom fra motoren slås av til D+ signalet faller: 2 sekunder.
 - Maksimalt tidsrom fra innkobling av hjelpedriften til hjelpedrift-signalet ligger an: 2 sekunder.
- Ved montering av varmeapparatet eller utskifting av styreenheten, må følgende tas hensyn til:
 - For å hindre at varmeapparatet kobles inn i ADR-drift må kodingen av styreenheten utføres ved hjelp av Eberspächer EasyScan.
 - Ved senere utskifting av styreenheten må kodingen utføres på nytt ved hjelp av Eberspächer EasyScan.
- For ADR-drift av varmeapparatet kan bare det CAN-kompatible betjeningsselementet EasyStart Pro brukes.

i Merk

Tidsurfunksjonen for EasyStart Pro er deaktivert i ADR-drift.

4.2.1 Tvangsutkobling i ADR-drift

Ved bruk i kjøretøyer til transport av farlig gods (f.eks. tankbiler) må varmeapparatet slås av før du kjører inn i et farlig område (raffineri, bensinstasjon o.l.).

Hvis dette ikke overholdes, slås varmeapparatet automatisk av når:

- Kjøretøyets motor slås av.
 - Et tilleggsaggregat (hjelpedrift for lenspumpe o.l.) kobles inn.
- Viften fortsetter å gå en kort stund, maks. 40 sekunder.

4.3 Første oppstart

Følgende punkter må kontrolleres i forbindelse med første oppstart.

- Når varmeapparatet er montert, skal hele systemet for drivstofftilførsel luftes grundig i henhold til kjøretøyproduzentens spesifikasjoner.
- Under prøvekjøringen av varmeapparatet må det kontrolleres at alle drivstofftilkoblinger sitter som de skal og at det ikke er lekkasjer.
- Hvis det skulle oppstå feil under bruk, må du finne årsaken ved hjelp av et diagnoseapparat og utbedre feilen.

i Merk

Under første oppstart av varmeapparatet kan det oppstå lett røyk og/eller lukt. Dette er helt normalt i de første minuttene av driften og ikke et tegn på funksjonsfeil i varmeapparatet.

Koblingsutgang (whrd)

Koblingsutgangen (whrd) kan kodes via EasyScan for følgende bruk:

- Koblingssignal PÅ
 - når driftsmodusen Oppvarming (inkl. etterløp) eller Ventilasjon er aktiv
 - avhengig av faktisk temperatur på reguleringssensoren (reguleringsverdier 10 °C – 90 °C; standard 25 °C). Koblingssignal PÅ ved overskridelse av nedre reguleringsverdi. Koblingssignal AV ved underskridelse av øvre reguleringsverdi –10 °C
 - ved underskridelse av maksimal varmeeffekt
- Funksjonsvisning og feilvisning via blinkekode (standard)

i Merk

- Mer informasjon om koblingsutgangen finner du i bruksanvisningen for EasyScan og i "Monteringsanvisning Plus".
- Tabellen for registrering av feil via blinkekode finner du i reparasjonsveiledningen.

4.4 Funksjonsbeskrivelse

Slå apparatet på

Ved innkobling lyser indikatoren på betjeningsselementet. Glødepluggen kobles inn og viften begynner å gå, med lavt omdreiningstall.

i Merk

- Varmeapparatet kan bare slås på når den faktiske temperaturverdien på temperatursensoren er lavere enn den interne nominelle verdien i varmeapparatet.
- Hvis det for mye restvarme igjen i varmeveksleren fra den forutgående bruken av varmefunksjonen, vil det i første omgang bare være viften (kaldluft) som starter opp. Når restvarmen er ledet bort, starter varmeapparatet opp.

Start av Airtronic S2

Etter ca. 65 sek. settes drivstofftilførselen i gang, og blandingen av drivstoff og luft antennes i brennkammeret. Når flammesensoren har registrert flammen, slås glødestiften av etter ca. 60 sek. Varmeapparatet er nå i reguleringsmodus.

Start av Airtronic M2

Etter ca. 60 sek. settes drivstofftilførselen i gang, og blandingen av drivstoff og luft antennes i brennkammeret. Når flammesensoren har registrert flammen, slås glødestiften av etter ca. 90 sek. Varmeapparatet er nå i reguleringsmodus. Etter ytterligere 120 sek. har varmeapparatet nådd maksimal varmeeffekt (maksimal drivstoffmengde og maksimalt omdreiningstall for viften).

Velge temperatur med betjeningselementet

Med betjeningselementet kan det forhåndsvelges en kupétemperatur. Temperaturen kan ligge i området fra +10 °C til +30 °C og er avhengig av det valgte varmeapparatet, av størrelsen på rommet som skal varmes opp og av den aktuelle utetemperaturen. For å finne frem til hvilken innstilling som skal velges på betjeningselementet må du prøve deg frem.

Merk

Hvis det ikke velges en nominell temperaturverdi på betjeningselementet, varmer varmeapparatet opp iht. en systematisk oppgitt nominell temperaturverdi. Den nominelle temperaturverdien ligger på 22° C.

Regulering av varmefunksjon

Ved bruk av varmefunksjonen blir romtemperaturen og måles temperaturen på oppvarmingsluften som suges inn kontinuerlig. Hvis temperaturen er høyere enn det som er stilt inn på betjeningselementet, begynner reguleringen.

Varmeeffekten reguleres trinnløst slik at det er mulig å finjustere varmestrømmen fra varmeapparatet til varmebehovet. Omdreiningstallet for viften og drivstoffmengden svarer til det aktuelle reguleringsstrinnet.

Hvis temperaturen selv på laveste reguleringsstrinnet overstiges, går apparatet til reguleringsstrinnet "AV", og viften fortsetter å gå i ca. 4 minutter for avkjøling. Deretter går viften fremt il gjenstart med minimert omdreiningstall (omluftdrift) eller den slås av (friskluftdrift).

Viftefunksjon

Hvis du skal bruke viftefunksjonen, må du først trykke på omkobleren "Oppvarming / Ventilering" før varmeapparatet slås på.

Slå av

Når varmeapparatet slås av, slukker kontrollampen og drivstofftilførselen kobles fra. For avkjøling fortsetter viften å gå i ca. 4 minutter. For rengjøring av glødepluggen tennes denne i 40 sek. mens viften fortsetter å gå.

Spesialtilfelle:

Hvis det ikke er tilført drivstoff før apparatet slås av, eller hvis varmeapparatet er i reguleringsstrinnet "AV", stopper varmeapparatet uten at viften fortsetter å gå.

4.5 Styre- og sikkerhetsinnretninger

- Hvis varmeapparatet ikke tenner i løpet av 90 sek. etter at drivstofftilførselen er satt i gang, gjentas oppstarten. Hvis varmeapparatet ikke tenner etter ytterligere 90 sek. med drivstofftilførsel, slår feilfunksjonsutkoblingen inn, dvs. at drivstofftilførselen kobles fra, og viften fortsetter i 4 minutter.
- Hvis flammen slukker av seg selv under drift, gjennomføres først en ny oppstart. Hvis varmeapparatet ikke tenner i løpet av 90 sek. etter at drivstofftilførselen har satt i gang igjen, eller den tenner, men slår seg av igjen før det er gått 15 minutter, slår feilfunksjonsutkoblingen inn, dvs. at drivstofftilførselen kobles fra og viften fortsetter i 4 minutter. Feilfunksjonsutkoblingen kan oppheves ved slå apparatet av og på igjen i rask rekkefølge. Ikke gjenta ut- og innkobling mer enn 2 ganger.
- Ved overoppheting reagerer kombisensoren (flammesensoren / overopphetingssensoren), drivstofftilførselen avbrytes og feilutkoblingen slår inn. Når årsaken til overopphetingen er utbedret, kan varmeapparatet startes igjen ved å slå av og på.
- Hvis nedre eller øvre spenningsgrense nås, slår feilutkoblingen inn etter 20 sekunder.
- Ved defekt glødeplugg eller viftemotor, eller brudd på den elektriske ledningen til doseringspumpen vil varmeapparatet ikke starte.
- Ved defekt kombisensor (flammesensor / overopphetingssensor) starter ikke varmeapparatet, og feilutkoblingen slår inn.
- Omdreiningstallet for viftemotoren overvåkes kontinuerlig. Hvis viftemotoren ikke går eller har et avvik i omdreiningstallet på mer enn 10 %, vil feilutkoblingen slå inn etter 30 sek.
- Når varmeapparatet slås av, tennes glødepluggen i 40 sekunder mens viften fortsetter å gå (ettergløding) for å rengjøre glødepluggen for forbrenningsrester.

Merk

Ikke gjenta dette mer enn to ganger.

4.6 NØDSTOPP

Hvis NØDSTOPP er nødvendig ved bruk av apparatet, skal dette gjøres på følgende måte:
Slå av varmeapparatet på betjeningselementet, eller trekk ut sikringen, eller koble varmeapparatet fra batteriet.

5 Elektriske komponenter

5.1 Ledningsføring for varmeapparatet

Den elektroniske styreenheten er integrert i varmeapparatet, noe som gjør ledningsføringen i forbindelse med monteringen betydelig lettere.



Forsiktig

Sikkerhetsmerknader

Varmeapparatets elektriske tilkoblinger må være i samsvar med EMC-direktivet.

Ved ufagmessig utført arbeid, kan den elektromagnetiske kompatibiliteten (EMC) påvirkes, og anvisningene nedenfor må derfor følges:

- Påse at isolasjonen for elektriske ledninger ikke skades. Unngå: at det slites hull på ledningene, at de får knekk på seg, klemmes fast eller påvirkes av varme.
- For vanntette plugger må ledige stikkerhus lukkes med blindplugg, slik at det ikke kan trenge inn smuss og vann.
- Elektriske plugg- og jordforbindelser må være fri for korrosjon og sitte som de skal.
- Sett inn utvendige plugg- og jordforbindelser med kontaktfett.



Merk

I forbindelse med den elektriske ledningsføringen for varmeapparatet og betjeningsselementet må punktene nedenfor følges:

- Elektriske ledninger, bryter- og styreenheter må være plassert i kjøretøyet på en slik måte at det under normale driftsforhold ikke kan oppstå problemer med delenes funksjon (f.eks. pga. varmegåvirkning, fuktighet o.l.).
- Følgende ledningstverrsnitt må overholdes mellom batteriet og varmeapparatet. Det betyr at det maksimalt tillatte spenningstapet i ledningene på 0,5 V ved 12 V og 1 V ved 24 V nominell spenning ikke må overskrides.

Ledningstverrsnitt ved en ledningslengde på (plusskabel + minuskabel):

- opp til 5 m = ledningstverrsnitt 4 mm²
- 12 V: fra 5 m til 8 m = ledningstverrsnitt 6 mm²
- 24 V: fra 5 m til 8 m = ledningstverrsnitt 4 mm²
- Hvis plussledningen skal kobles til sikringsboksen (f.eks. klemme 30), må også kjøretøyet ledning fra batteriet til sikringsboksen tas med i beregningen av den samlede ledningslengden og om nødvendig dimensjoneres på nytt.
- Isoler ubrukte ledningsender.

5.2 Deleliste for koblingsskjemaene for Airtronic S2 og Airtronic M2

- A1 Styreenhet Airtronic Ax2
- A30 Sikringsholder, 3-polet
- B1 Luftinntakssensor, intern (LEF1)
- B6 Flamme- og lufttølpssensor
- R1 Avslutningsmotstand I
- R2 Avslutningsmotstand II
- R3 Avslutningsmotstand stikkledning
- F1 Sikring for varmeapparat: 12 V = 20 A / 24 V = 10 A
- HG Varmeapparat
- R1 Glødeplugg
- M4 Forbrenningsmotor
- Y1 Brennstoffdoseringspumpe
- p Koblingsutgang, s. på side 26
- XB6/1 Kontakthus EasyScan
- XS6/1 Motstikker med avslutningsmotstand
- XB6/4 Kontakthus EasyStart Pro
- d til tasten ADR-kvittering, s. på side 26
- n Inngang dynamo D+
- o Inngang hjelpedrift N A+



Merk

- Du må sørge for at alle strømkretser i varmeapparatet kobles fra batteriet når batteriskillebryteren betjenes på grunn av NØDSTOPP (uten hensyn til varmeapparatets status).
- Når batteriskillebryteren betjenes for å koble fra batteriet fra samtlige strømkretser, må varmeapparatet først kobles fra og du må vente på varmeapparatets etterløp.

a til varmeapparatet

c til betjeningsselementet

x overflødig ledninger må isoleres og bindes opp



Merk

Koblingsskjema for Airtronic S2 / Airtronic M2 fra side 29.

Koblingsskjemaer for betjeningsselementer, f.eks. EasyStart Pro o.a. se fra side 32.

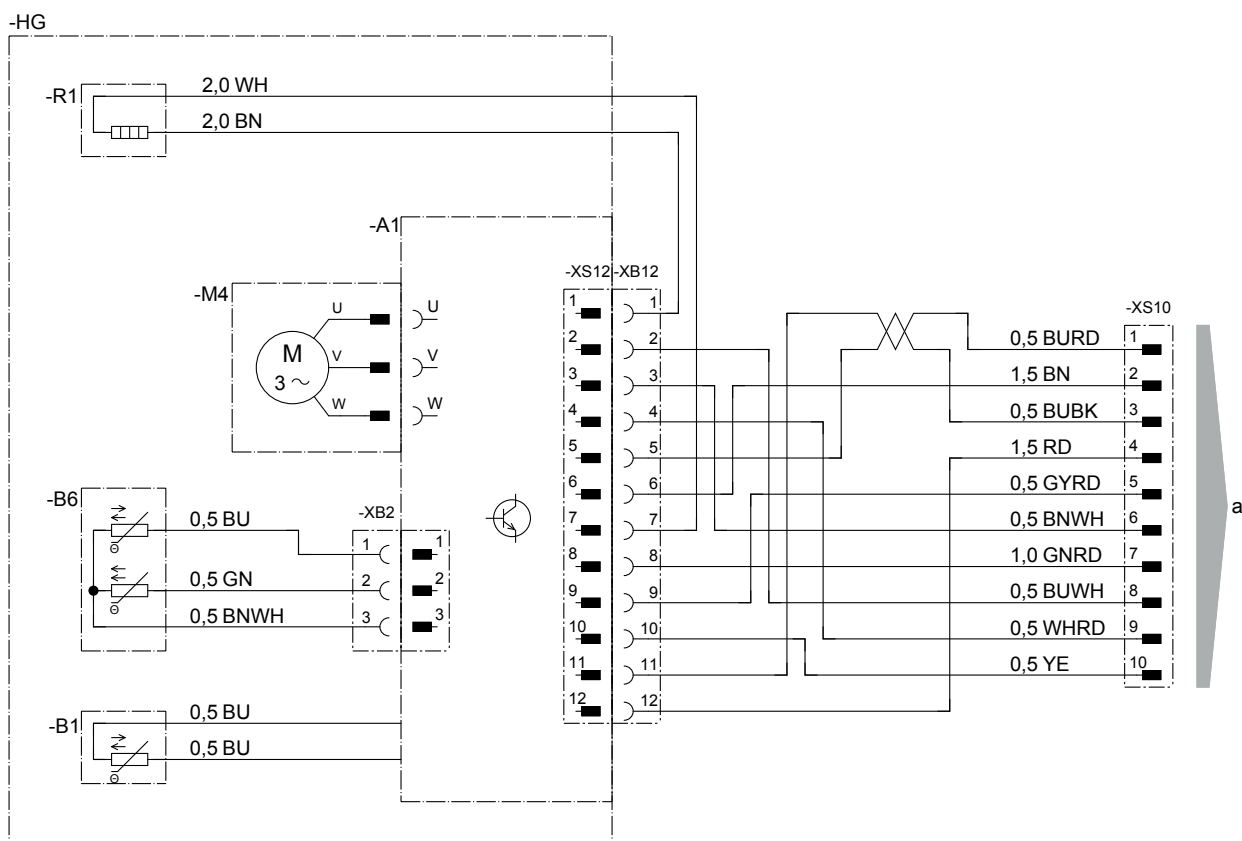
Kabelfarger

bk = svart	og = oransje
bn = brun	rd = rød
bu = blå	vt = fiolett
gn = grønn	wh = hvit
gy = grå	ye = gul

5.3 Koblingsskjemaer Airtronic

5.3.1 Varmeapparat

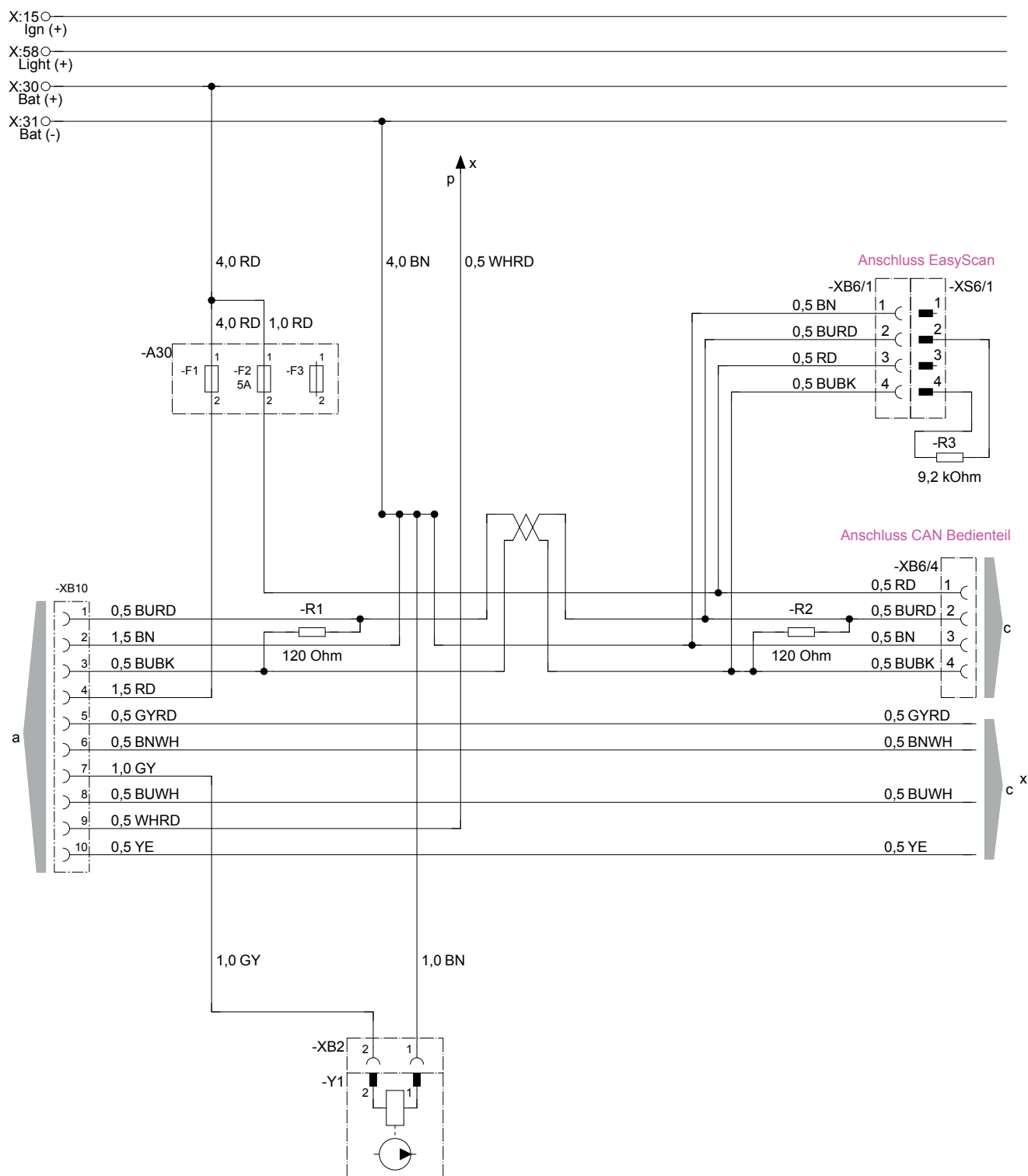
- X:15 ○ Ign (+)
- X:58 ○ Light (+)
- X:30 ○ Bat (+)
- X:31 ○ Bat (-)



Deleliste på side 28

25.2720.00.9601.0A

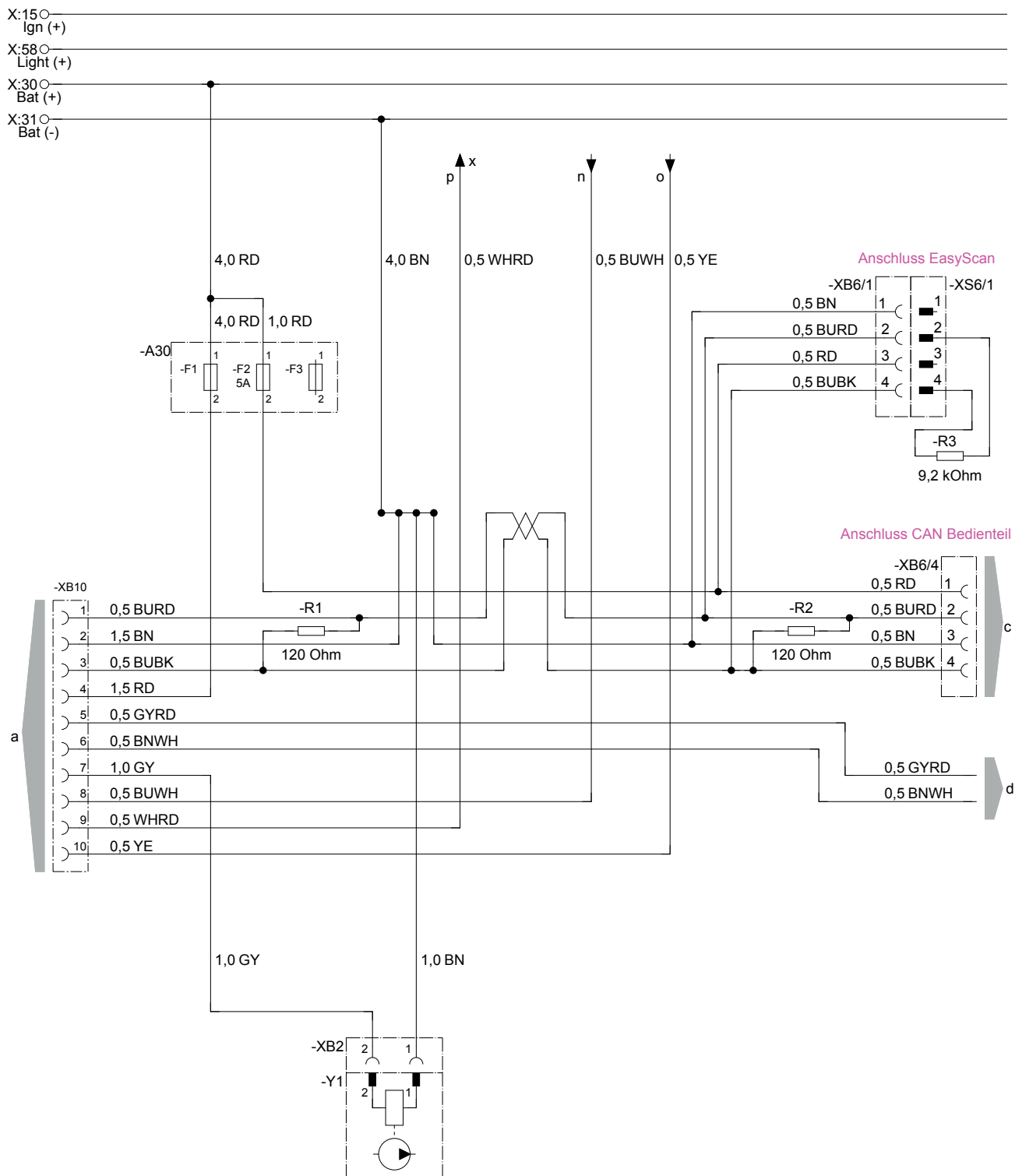
5.3.2 Kabelstamme



Delaliste på side 28

25.2720.00.9602.0A

5.3.3 Kabelstamme med ADR (kun 24 V)

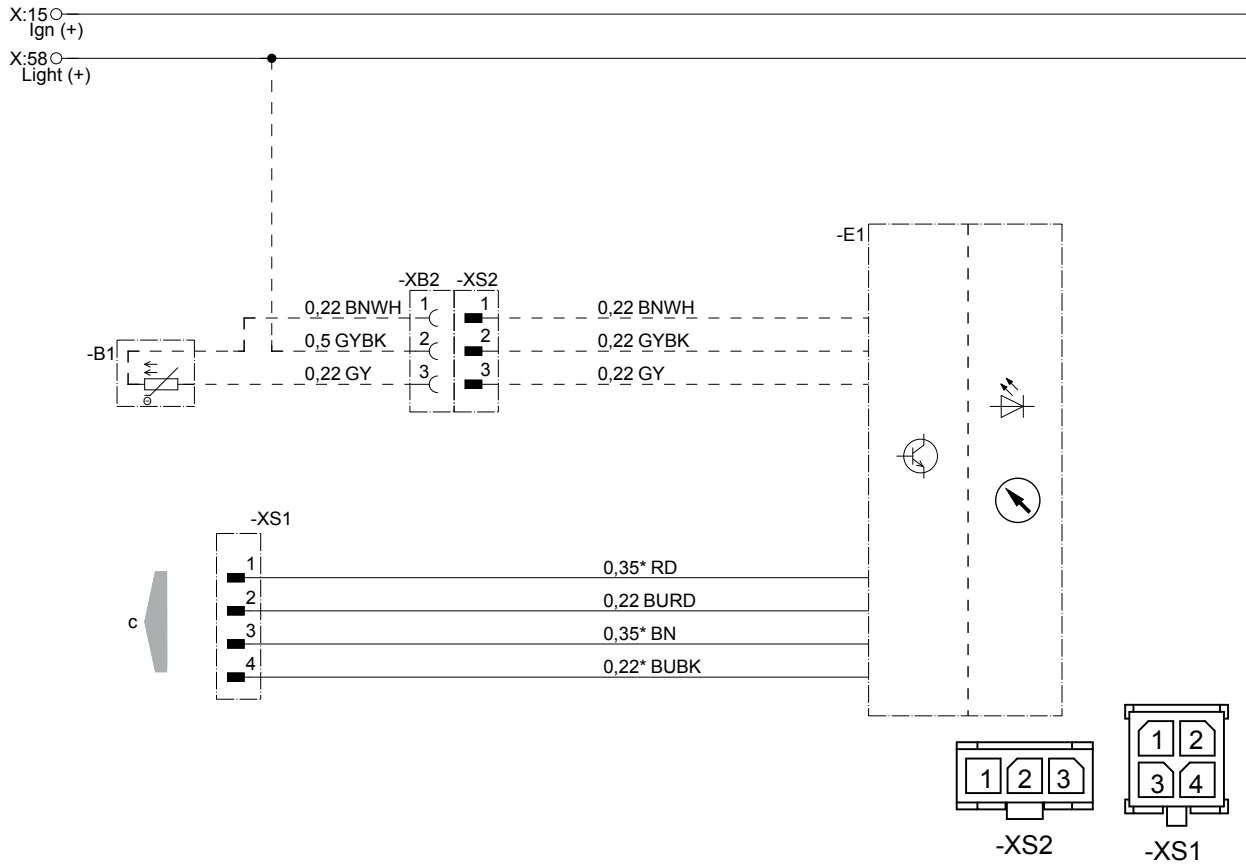


Deleliste på side 28

25.2720.00.9603.0A

5.4 Kablingsskjemaer for betjeningslementer

5.4.1 EasyStart Pro



22.1000.35.2210

- B1 Sensor for romtemperatur (tilleggsutstyr)
- E1 EasyStart Pro
- c til varmeapparatet

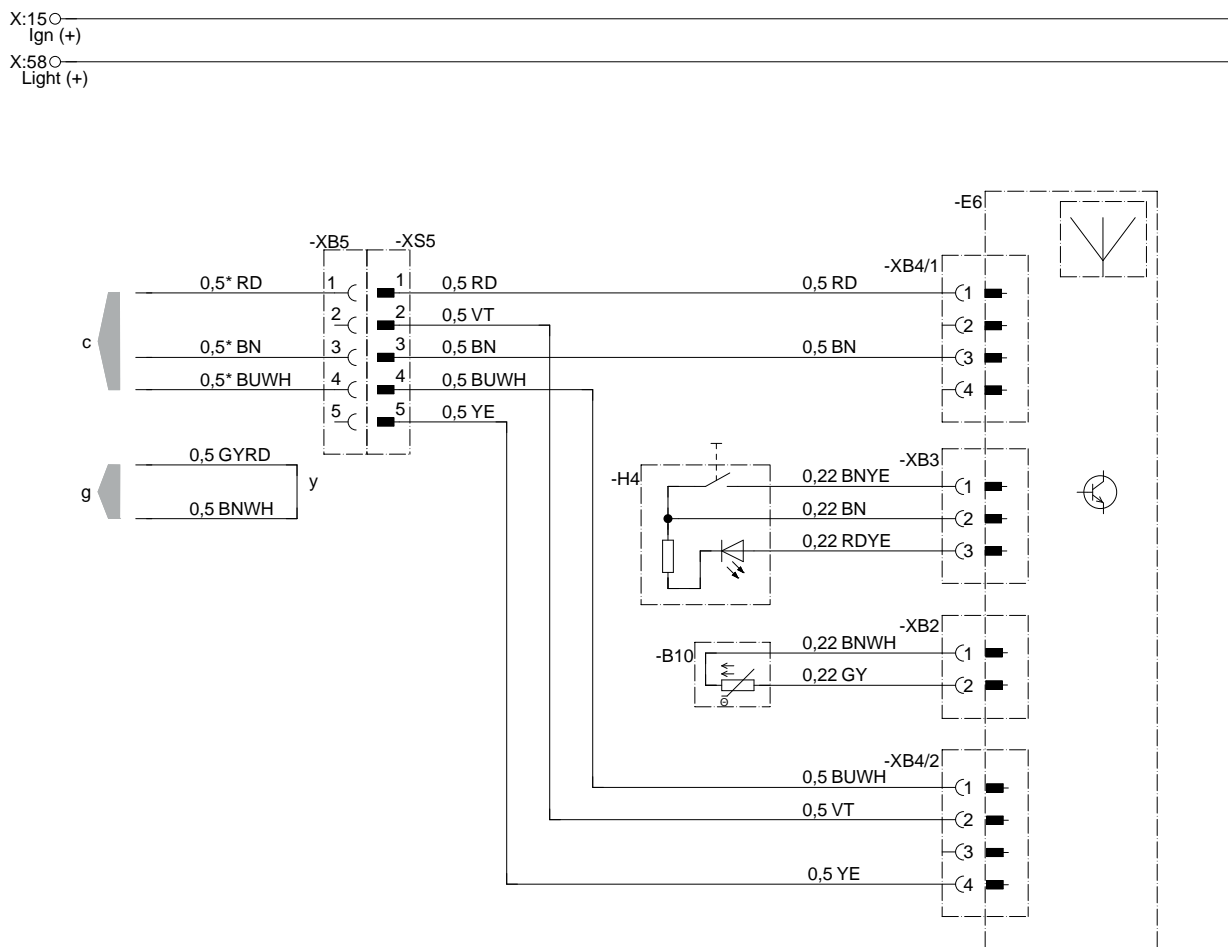
i Merk

- Kablingsskjemaer for varmeapparat, fra side 29.
- Videre kablingsskjemaer for EasyStart Pro finnes i monteringsanvisningen Plus, som kan leses eller lastes ned fra serviceportalen.

5.4.2 EasyStart Web (kun 12 V)

Merk

Denne monteringsanvisningen beskriver standardkonfigurasjonen. For utvidet konfigurasjon av EasyStart Web med betjenings-elementer og for spesialfunksjoner kan "Monteringsanvisning PLUS - EasyStart / høydesett / spesialfunksjoner og diagnose" vises i og lastes ned fra partnerportalen.



Deleliste

- B10 Sensor for kupétemperatur EasyStart Web
- E6 Radiostyrt fjernbetjening EasyStart Web
- H4 Tast EasyStart Web

- c til varmeapparatet
- g til varmeapparatet
- y Koble til og isolere ledninger

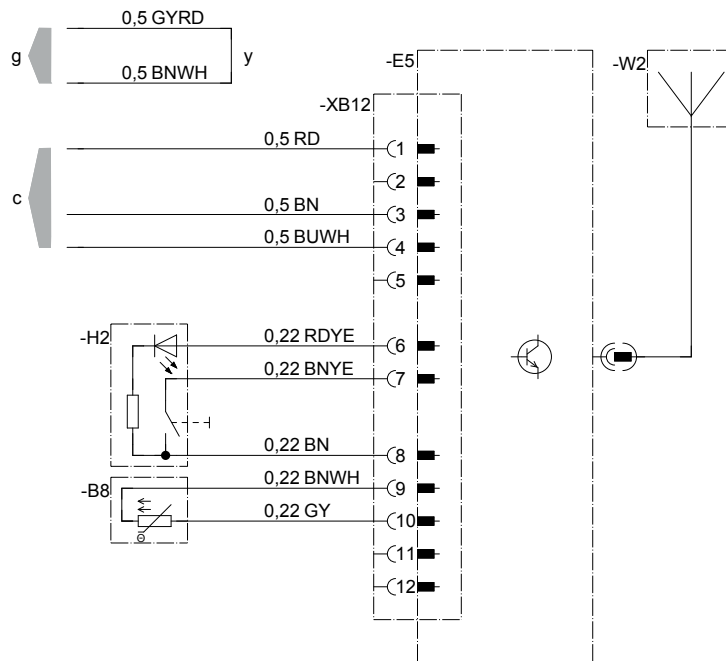
22.1000.34.9721

Kabelfarger

RD	rød	GR	grå	BK	svart	WH	hvit	FI	fiolett
BU	blå	YE	gul	GN	grønn	OR	oransje	BN	brun

5.4.3 EasyStart Remote+ (kun 12 V)

X:15 ○ Ign (+)
 X:58 ○ Light (+)



22.1000.34.9729

- B8 Sensor for romtemperatur
- E5 Stasjonærdel EasyStart Remote+
- H2 Tast
- W2 Antenne
- c til varmeapparatet

i Merk

- Koblingskjemaer for varmeapparat, fra side 29.
- Videre koblingskjemaer for EasyStart Remote+ finnes i monteringsanvisningen Plus, som kan leses eller lastes ned fra serviceportalen.

6 Feil / vedlikehold / service

6.1 Kontroller følgende punkter ved eventuelle feil

- Hvis varmeapparatet ikke starter når det slås på:
 - Slå varmeapparatet av og på igjen.
- Hvis varmeapparatet fremdeles ikke starter, kontroller om:
 - det er drivstoff i tanken.
 - Er sikringene i orden?
 - elektriske ledninger, forbindelser og tilkoblinger er i orden.
 - oppvarmingsluftføring, forbrenningsluftføring eller eksosføring er tilstoppet.

6.2 Feiloppretting

Dersom varmeapparatet fremdeles har en feilfunksjon etter at disse punktene er kontrollert, eller hvis det skulle oppstå en annen feil ved apparatet, skal du henvende deg til:

- kontraktsverkstedet i forbindelse med en montering fra fabrikken.
- monteringsverkstedet i forbindelse med en ettermontering.

Merk

Vær oppmerksom på at garantien kan bortfalle hvis varmeapparatet er endret, enten av andre eller gjennom montering av uoriginale deler.

6.3 Vedlikeholdsinstrukser

- La varmeapparatet være slått på ca. 10 min. hver måned, også utenfor fyringssesongen.
- Før fyringssesongen må varmeapparatet prøvekjøres. Ved vedvarende og sterk røykutvikling, uvanlig forbrenningsstøy, tydelig lukt av drivstoff eller overoppheting av elektriske / elektroniske komponenter, må varmeapparatet slås av og settes ut av drift ved å ta ut sikringen. Før varmeapparatet kan tas i bruk igjen etter slike tilfeller, må apparatet kontrolleres av en fagperson med kjennskap til varmeapparater fra Eberspächer.
- Hvis varmeapparatet har vært ute av drift i lengre tid, må åpningsene for oppvarmingsluftføringen, forbrenningsluftføringen og eksosføringen kontrolleres og om nødvendig rengjøres.

6.4 Service

Teknisk støtte

Hvis du har tekniske spørsmål eller problemer med varmeapparatet, betjeningselementet eller betjeningsprogramvaren, tar du kontakt med følgende servicadresse:
support-NO@eberspaecher.com

7 Miljø

7.1 Sertifisering

Den høye kvaliteten på produktene fra Eberspächer er nøkkelen til vår suksess.

For å kunne garantere dette kvalitetsnivået har vi innført et kvalitetsstyringssystem som alle arbeidsprosesser i bedriften organiseres i henhold til.

Samtidig arbeider vi med en lang rekke forskjellige aktiviteter for å sikre en kontinuerlig forbedring av produktkvaliteten og for å kunne imøtekomme våre kunders stadig økende krav.

Den nødvendige kvalitetssikringen er fastlagt i internasjonale standarder.

Dette kvalitetsbegrepet må ses i en helhetlig sammenheng.

Det omfatter produkter, prosesser og forholdet mellom kunde og leverandør.

Systemet blir vurdert av en offentlig godkjent sakkyndig, og det ansvarlige sertifiseringsselskapet utsteder et sertifikat.

Eberspächer Climate Control Systems GMBH & Co. KG er allerede kvalifisert for følgende standarder:

Kvalitetsstyring i henhold til

DIN EN ISO 9001:2000 og ISO/TS 16949:1999

Miljøstyringssystem i henhold til

DIN EN ISO 14001:1996

7.2 Avhending

Kassering av materialer

Utrangerte apparater, defekte komponenter og emballasjematerialer kan og bør kildesorteres, slik at alle deler kan avhendes på en miljøforsvarlig måte, eller materialene gjenbrukes eller resirkuleres.

Elektromotorer, styreenheter og sensorer (f.eks. temperatursensor) regnes som "Elektronisk avfall".

Demontering av varmeapparatet

Varmeapparatet demonteres i henhold til reparasjonstrinnene for den aktuelle feilsøkingen / reparasjonsveiledningen.

Emballasje

Varmeapparatets emballasje kan oppbevares med tanke på en eventuell returforsendelse.

7.3 EU-samsvarserklæring

Vi erklærer med dette at varmeapparatet, slik det har forlatt fabrikk, oppfyller alle gjeldende bestemmelser i følgende EF-direktiver.

EFdirektiv 2014/30/EU



På www.eberspaecher.com kan du lese den fullstendige samsvarserklæringen og laste den ned fra Downloadcenter.

8 Liste

8.1 Liste over forkortelser

ADR

Europeisk avtale om internasjonal vegtransport av farlig gods.

ECE-regulering

Internasjonale enhetlige, tekniske forskrifter for kjøretøyer, deler og utstyr for kjøretøyer.

EMC-direktiv

Elektromagnetisk kompatibilitet.

JE-servicepartner

Eberspächer-partner.

CE-merke

Med CE-merket erklærer produsenten i en samsvarserklæring at varmeapparatet, slik det har forlatt fabrikkens, oppfyller gjeldende bestemmelser i EU-direktivet.



Eberspächer Climate Control Systems
GmbH & Co. KG
Eberspächerstraße 24
73730 Esslingen
Germany
info@eberspaecher.com
www.eberspaecher.com

